

4/2 ieskrūvēj.solenoida aizlaidnis vārsts

EMDV-10.-4C-0-.....



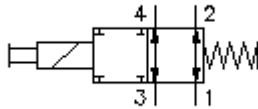
Simbols:

**Nominālais
spiediens:**

350 bar

**Nominālā
plūsma:**

30 l/min.



IMAV-Hydraulik GmbH
Breite Strasse 10

D-40670 Meerbusch (Osterath)

Telefons +49 (0)2159 - 9188.0

Telefakss +49 (0)2159 - 4242

E-pasts: info@imav.com

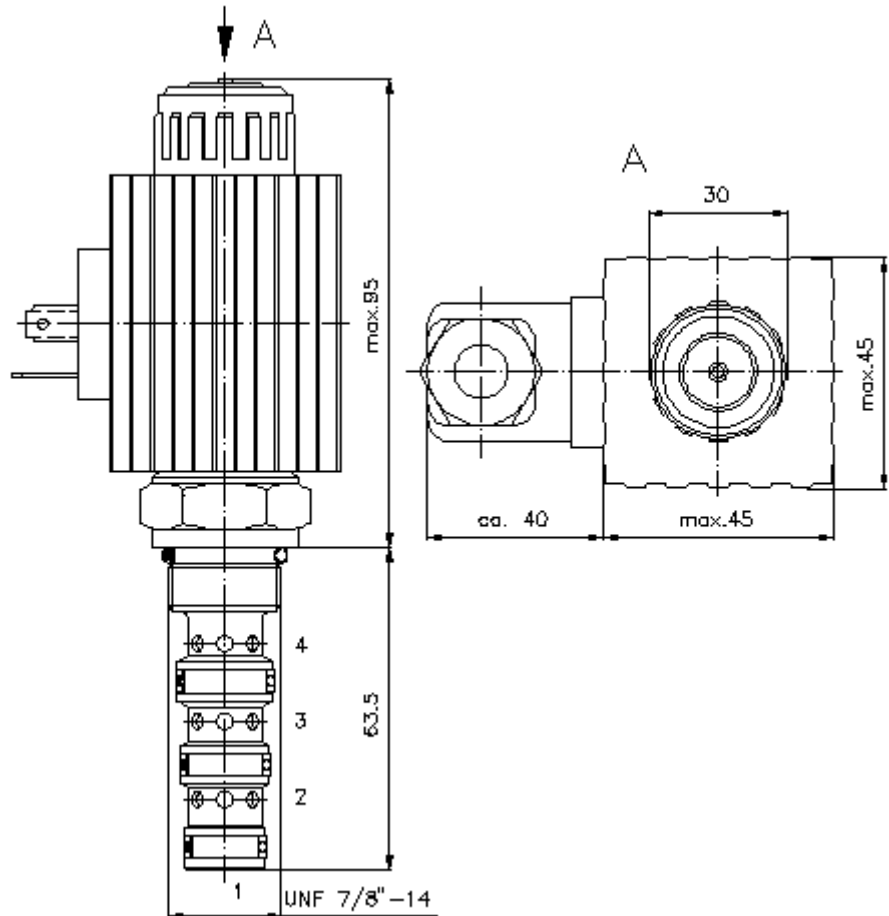
Internets: <http://www.imav.com>

CS-730-101-00

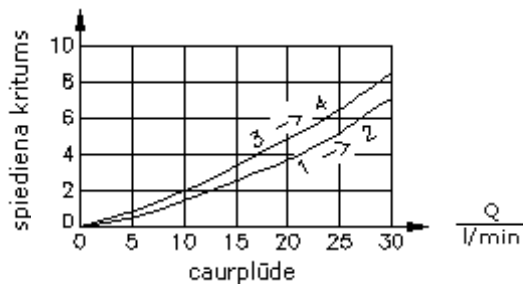
(Rezervētas tiesības veikt izmaiņas!)

HEX 27 mm
(pievilkšanas
moments:
48 - 54 Nm)

Sēžas
atvere
C-10-4
skatīt
datu lapu Nr.:
IK-400-109-00



$\frac{\Delta p}{\text{bar}}$ $\Delta p - Q$ raksturlikne
pie 28 cSt (50°C)



4/2 ieskrūvēj.solenoida aizlaidnis vārsts

EMDV-10.-4C-0-.....

Pasūtījuma piemērs:

EMDV - 10N - 4C - 0 - 024D G

A	B	C	D	E	F



IMAV-Hydraulik GmbH
Breite Strasse 10
D-40670 Meerbusch (Osterath)
Telefons +49 (0)2159 - 9188.0
Telefakss +49 (0)2159 - 4242
E-pasts: info@imav.com
Internets: <http://www.imav.com>

CS-730-101-00

(Rezervētas tiesības veikt izmaiņas!)

Tipa apzīmējums:

- | | |
|--|--|
| <p>A ierīces izpildījums
solenoida vārsts
diskvārsts
tieši vadāms
ar manuālo darbināšanu</p> <p>B izmērs un blīvums
10N = Buna (NBR)
10V = Viton (FPM)</p> <p>C simbols
4 = 4/2 vārsts
C = brīvā caurtece no 1 uz 2 un no 3 uz 4</p> <p>D konstrukcija
0 = ieskrūvējamais vārsts</p> | <p>E barošanas spriegums
caurlaides strāva:
012D = 12V DC
024D = 24V DC
maiņstrāva:
120A = 120V AC
240A = 240V AC
citas voltāžas pēc pieprasījuma</p> <p>F elektrības padeve
G = savienotājs pēc DIN 43650 citiem
pieslēgšanas veidiem skatīt datu lapu Nr.:
CS-010-000-00</p> |
|--|--|

Tehniskie dati:

- nominālais spiediens:** 350 bar
- nominālā plūsma:** 30 l/min
- svars:** 0,91 kg
- temperatūras diapazons:** -40°C līdz 120°C
- darba šķidrums:** HL hidrauliskā eļļa pēc DIN 51524 T1 (ISO TC 131)
- maks. sūce:** 85 ccm/min pie 22 cSt (50°C) un 350 bar
- blīvējums:** pēc izvēles Buna (NBR) vai Viton (FPM), kā arī teflona balstgredzens (PTFE)
- patērējamā jauda:** 36 W
- iedarbes laiks:** pie 100% sprieguma izmaiņas, nomināls spiediens un aptuv. 80% caurplūdes
tvērās: 50 ms
aizvērās: 50 ms
- sēžas atvere:** C-10-4 skatīt datu lapu Nr.: IK-400-109-00 ievērot norādījumu!
- korpus:** 4LH-10.-B.. skatīt datu lapu Nr.: IH-400-000-00
- opcija:** regulējama manuālā vadība, skatīt datu lapu Nr.: CS-020-000-00
- blīvējumu komplekts:** SP-CDS-10N-46 (NBR), SP-CDS-10V-46 (FPM)