

4/2 ieskrūvēj.solenoida aizlaidnis vārsts

EMDV-12.-4C-0-.....



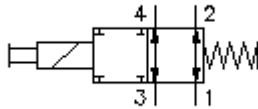
Simbols:

**Nominālais
spiediens:**

350 bar

**Nominālā
plūsma:**

60 l/min.



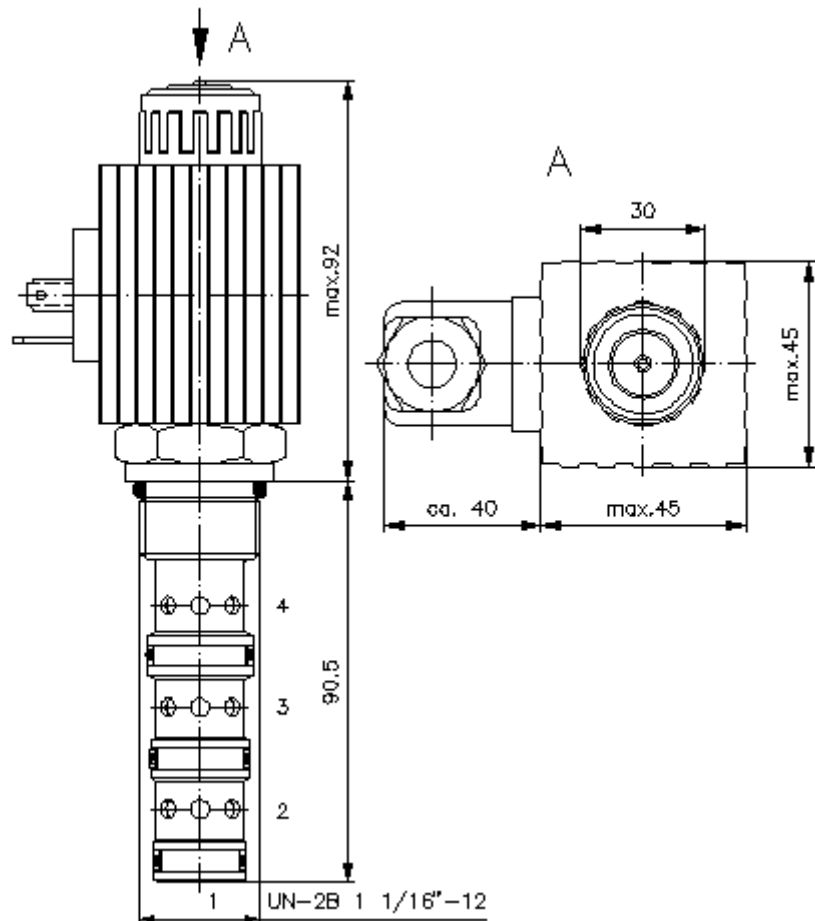
IMAV-Hydraulik GmbH
Breite Strasse 10
D-40670 Meerbusch (Osterath)
Telefons +49 (0)2159 - 9188.0
Telefakss +49 (0)2159 - 4242
E-pasts: info@imav.com
Internets: <http://www.imav.com>

CS-730-121-00

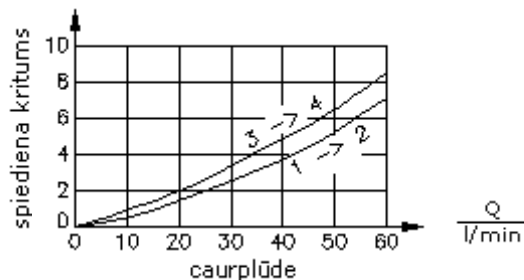
(Rezervētas tiesības veikt izmaiņas!)

HEX 1 5/16"
(pievilkšanas
moments:
95 - 100 Nm)

Sēžas
atvere
C-12-4
skatīt
datu lapu Nr.:
IK-400-129-00



$\frac{\Delta p}{\text{bar}}$ $\Delta p - Q$ raksturliktne
pie 28 cSt (50°C)



4/2 ieskrūvēj.solenoida aizlaidnis vārsts

EMDV-12.-4C-0-.....

Pasūtījuma piemērs:

EMDV - 12N - 4C - 0 - 024D G

A	B	C	D	E	F



IMAV-Hydraulik GmbH
Breite Strasse 10
D-40670 Meerbusch (Osterath)
Telefons +49 (0)2159 - 9188.0
Telefakss +49 (0)2159 - 4242
E-pasts: info@imav.com
Internets: <http://www.imav.com>

CS-730-121-00

(Rezervētas tiesības veikt izmaiņas!)

Tipa apzīmējums:

- | | |
|------------------------------------------------------------------------------------------------------------------------------------------------------------------------------------------------------------------------------------------------------------------------------------------------------------------------------------------------------|--------------------------------------------------------------------------------------------------------------------------------------------------------------------------------------------------------------------------------------------------------------------------------------------------------------------------------------|
| <p>A ierīces izpildījums
solenoida vārsts
diskvārsts
tieši vadāms
ar manuālo darbināšanu</p> <p>B izmērs un blīvums
12N = Buna (NBR)
12V = Viton (FPM)</p> <p>C simbols
4 = 4/2 vārsts
C = brīvā caurtece no 1 uz 2 un no 3 uz 4</p> <p>D konstrukcija
0 = ieskrūvējamais vārsts</p> | <p>E barošanas spriegums
caurlaides strāva:
012D = 12V DC
024D = 24V DC
maiņstrāva:
120A = 120V AC
240A = 240V AC
citas voltāžas pēc pieprasījuma</p> <p>F elektrības padeve
G = savienotājs pēc DIN 43650 citiem
pieslēgšanas veidiem skatīt datu lapu Nr.:
CS-010-000-00</p> |
|------------------------------------------------------------------------------------------------------------------------------------------------------------------------------------------------------------------------------------------------------------------------------------------------------------------------------------------------------|--------------------------------------------------------------------------------------------------------------------------------------------------------------------------------------------------------------------------------------------------------------------------------------------------------------------------------------|

Tehniskie dati:

- nominālais spiediens:** 350 bar
- nominālā plūsma:** 60 l/min
- svars:** 0,97 kg
- temperatūras diapazons:** -40°C līdz 120°C
- darba šķidrums:** HL hidrauliskā eļļa pēc DIN 51524 T1 (ISO TC 131)
- maks. sūce:** 85 ccm/min pie 22 cSt (50°C) un 350 bar
- blīvējums:** pēc izvēles Buna (NBR) vai Viton (FPM), kā arī teflona balstgredzens (PTFE)
- patērējamā jauda:** 36 W
- iedarbes laiks:** pie 100% sprieguma izmaiņas, nomināls spiediens un aptuv. 80% caurplūdes
tvērās: 50 ms
aizvērās: 50 ms
- sēžas atvere:** C-12-4 skatīt datu lapu Nr.: IK-400-129-00 ievērot norādījumu!
- korpus:** 4LH-12.-B.. skatīt datu lapu Nr.: IH-400-000-00
- opcija:** regulējama manuālā vadība, skatīt datu lapu Nr.: CS-020-000-00
- blīvējumu komplekts:** SP-CDS-12N-46 (NBR), SP-CDS-12V-46 (FPM)