

# 4/2 ieskrūvēj.solenoida aizlaidnis vārsts

EMDV-12.-4D-0-.....



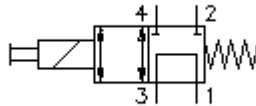
**Simbols:**

**Nominālais spiediens:**

350 bar

**Nominālā plūsma:**

60 l/min.



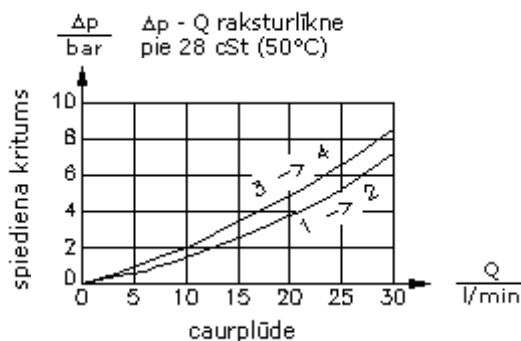
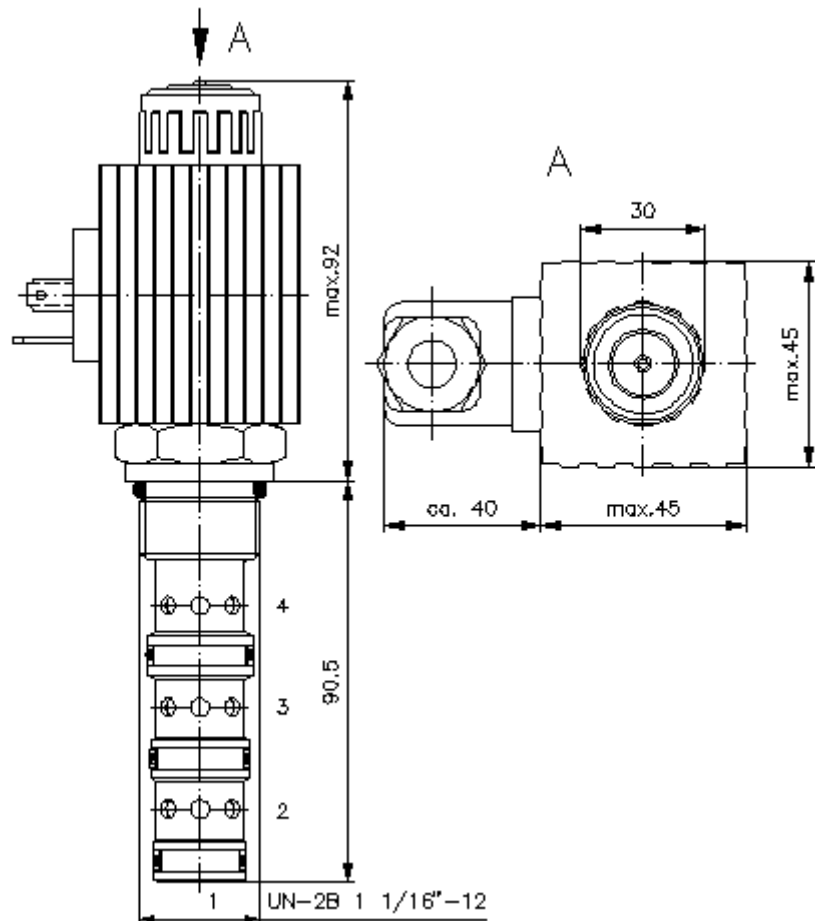
IMAV-Hydraulik GmbH  
Breite Strasse 10  
D-40670 Meerbusch (Osterath)  
Telefons +49 (0)2159 - 9188.0  
Telefakss +49 (0)2159 - 4242  
E-pasts: [info@imav.com](mailto:info@imav.com)  
Internets: <http://www.imav.com>

**CS-740-121-00**

(Rezervētas tiesības veikt izmaiņas!)

HEX 1 5/16"  
(pievilkšanas  
moments:  
95 - 100 Nm)

Sēžas  
atvere  
C-12-4  
skatīt  
datu lapu Nr.:  
IK-400-129-00



## 4/2 ieskrūvēj.solenoida aizlaidnis vārsts

EMDV-12.-4D-0-.....

### Pasūtījuma piemērs:

EMDV - 12N - 4D - 0 - 024D G

A B C D E F



IMAV-Hydraulik GmbH  
Breite Strasse 10  
D-40670 Meerbusch (Osterath)  
Telefons +49 (0)2159 - 9188.0  
Telefakss +49 (0)2159 - 4242  
E-pasts: [info@imav.com](mailto:info@imav.com)  
Internets: <http://www.imav.com>

**CS-740-121-00**

(Rezervētas tiesības veikt izmaiņas!)

### Tipa apzīmējums:

**A** ierīces izpildījums

solenoida vārsts  
diskvārsts  
tieši vadāms  
ar manuālo darbināšanu

**B** izmērs un blīvums

12N = Buna (NBR)  
12V = Viton (FPM)

**C** simbols

4 = 4/2 vārsts  
D = brīvā caurtece no 3 uz 1

**D** konstrukcija

0 = ieskrūvējamais vārsts

**E** barošanas spriegums

caurlaides strāva:  
012D = 12V DC  
024D = 24V DC  
maiņstrāva:  
120A = 120V AC  
240A = 240V AC  
citas voltāžas pēc pieprasījuma

**F** elektrības padeve

G = savienotājs pēc DIN 43650 citiem  
pieslēgšanas veidiem skatīt datu lapu Nr.:  
CS-010-000-00

### Tehniskie dati:

**nominālais spiediens:** 350 bar

**nominālā plūsma:** 60 l/min

**svars:** 0,97 kg

**temperatūras diapazons:** -40°C līdz 120°C

**darba šķidrums:** HL hidrauliskā eļļa pēc DIN 51524 T1 (ISO TC 131)

**maks. sūce:** 85 ccm/min pie 22 cSt (50°C) un 350 bar

**blīvējums:** pēc izvēles Buna (NBR) vai Viton (FPM), kā arī teflona balstgredzens (PTFE)

**patērējamā jauda:** 36 W

**iedarbes laiks:** pie 100% sprieguma izmaiņas, nomināls spiediens un aptuv. 80% caurplūdes  
tvērās: 50 ms  
aizvērās: 50 ms

**sēžas atvere:** C-12-4 skatīt datu lapu Nr.: IK-400-129-00 ievērot norādījumu!

**korpus:** 4LH-12.-B.. skatīt datu lapu Nr.: IH-400-000-00

**opcija:** regulējama manuālā vadība, skatīt datu lapu Nr.: CS-020-000-00

**blīvējumu komplekts:** SP-CDS-12N-46 (NBR), SP-CDS-12V-46 (FPM)