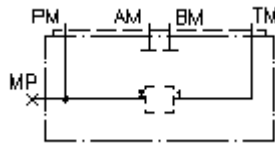


**2/2 korpuss CETOP 3
(plates uzbūve)
2MGA-06.-P2/T1**

 **Simbols:**

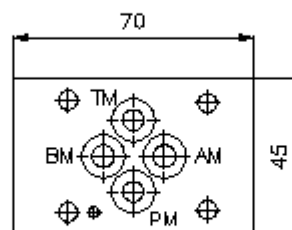
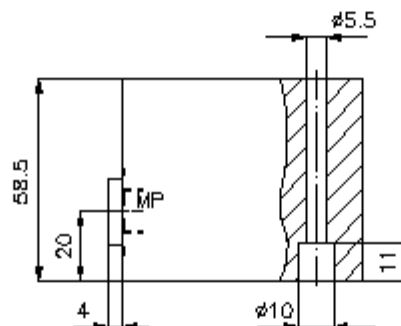
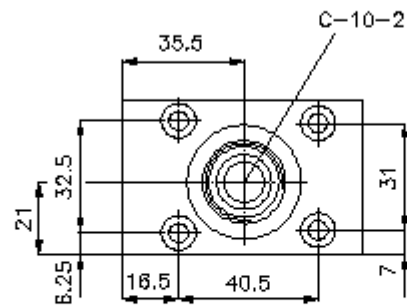
**Nominālais
spiediens:**
350 bar



IMAV-Hydraulik GmbH
Breite Strasse 10
D-40670 Meerbusch (Osterath)
Telefons +49 (0)2159 - 9188.0
Telefakss +49 (0)2159 - 4242
E-pasts: info@imav.com
Internets: <http://www.imav.com>

IH-170-067-00

(Rezervētas tiesības veikt izmaiņas!)



**2/2 korpuss CETOP 3
(plates uzbūve)
2MGA-06.-P2/T1**

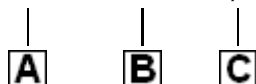


IMAV-Hydraulik GmbH
Breite Strasse 10
D-40670 Meerbusch (Osterath)
Telefons +49 (0)2159 - 9188.0
Telefakss +49 (0)2159 - 4242
E-pasts: info@imav.com
Internets: <http://www.imav.com>

IH-170-067-00
(Rezervētas tiesības veikt izmaiņas!)

Pasūtījuma piemērs:

2MGA - 06A - P2/T1



Tipa apzīmējums:

- A** **ierīces izpildījums**
2-kanālu vārsta korpuss
ar interfeisu DIN 24340 forma A
- B** **izmērs un materiāls**
06A = aluminijs (F37)
06S = tērauds (9SMnPb28K vai GGG-40)
- C** **funkcijas režīms**
P2/T1 = ieskrūvējamam vārstam starp P
un T

Tehniskie dati:

- norādījums:** Universālā vārsta korpusi, tips 2MGA-06.-.. ir aprīkoti ar vienu vārsta atveri C-10-2, kas kalpo jebkura 2-kanālu ieskrūvējamā vārsta uzstādīšanai!
Attiecībā uz caurteces virzienu jāņem vērā attēlojums (pieslēgums "1", "2").
- nominālais spiediens:** 250 bar (A)
350 bar (S)
- svars:** 0,5 / 1,3 kg (A/S)
- piegādājamā komplektā ietilpst:** 4 gab. blīvgredzens 9,25 x 1,78