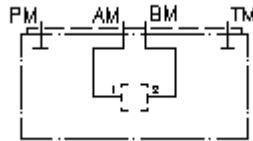


**2/2 korpuss CETOP 3  
(plates uzbūve)  
2MGA-06.-A1/B2**

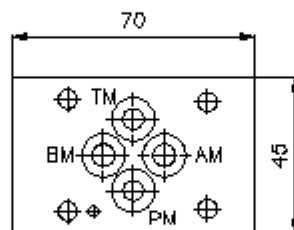
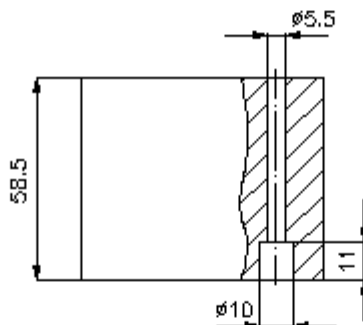
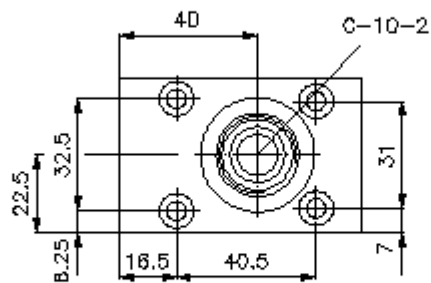
 **Simbols:**

**Nominālais  
spiediens:**  
350 bar



IMAV-Hydraulik GmbH  
Breite Strasse 10  
D-40670 Meerbusch (Osterath)  
Telefons +49 (0)2159 - 9188.0  
Telefakss +49 (0)2159 - 4242  
E-pasts: [info@imav.com](mailto:info@imav.com)  
Internets: <http://www.imav.com>

**IH-170-069-00**  
(Rezervētas tiesības veikt izmaiņas!)



**2/2 korpuss CETOP 3  
(plates uzbūve)  
2MGA-06.-A1/B2**

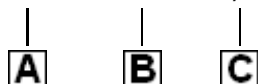


IMAV-Hydraulik GmbH  
Breite Strasse 10  
D-40670 Meerbusch (Osterath)  
Telefons +49 (0)2159 - 9188.0  
Telefakss +49 (0)2159 - 4242  
E-pasts: [info@imav.com](mailto:info@imav.com)  
Internets: <http://www.imav.com>

**IH-170-069-00**  
(Rezervētas tiesības veikt izmaiņas!)

**Pasūtījuma piemērs:**

2MGA - 06A - A1/B2



**Tipa apzīmējums:**

- A** **ierīces izpildījums**  
2-kanālu vārsta korpuss  
ar interfeisu DIN 24340 forma A
- B** **izmērs un materiāls**  
06A = aluminijs (F37)  
06S = tērauds (9SMnPb28K vai GGG-40)
- C** **izpildījums**  
A1/B2 = ieskrūvējamam vārstam starp A  
un B

**Tehniskie dati:**

- norādījums:** Universālā vārsta korpusi, tips 2MGA-06.-. ir aprīkoti ar vienu vārsta atveri C-10-2, kas kalpo jebkura 2-kanālu ieskrūvējamā vārsta uzstādīšanai!  
Attiecībā uz caurteces virzienu jāņem vērā attēlojums (pieslēgums "1", "2").
- nominālais spiediens:** 250 bar (A)  
350 bar (S)
- svars:** 0,5 / 1,3 kg (A/S)
- piegādājamā komplektā ietilpst:** 4 gab. blīvgredzens 9,25 x 1,78