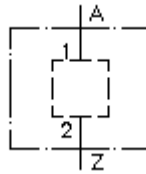


2-kanālu skrūvvrāsta korpuss

2HVG-10S-...

 **Simbols:**

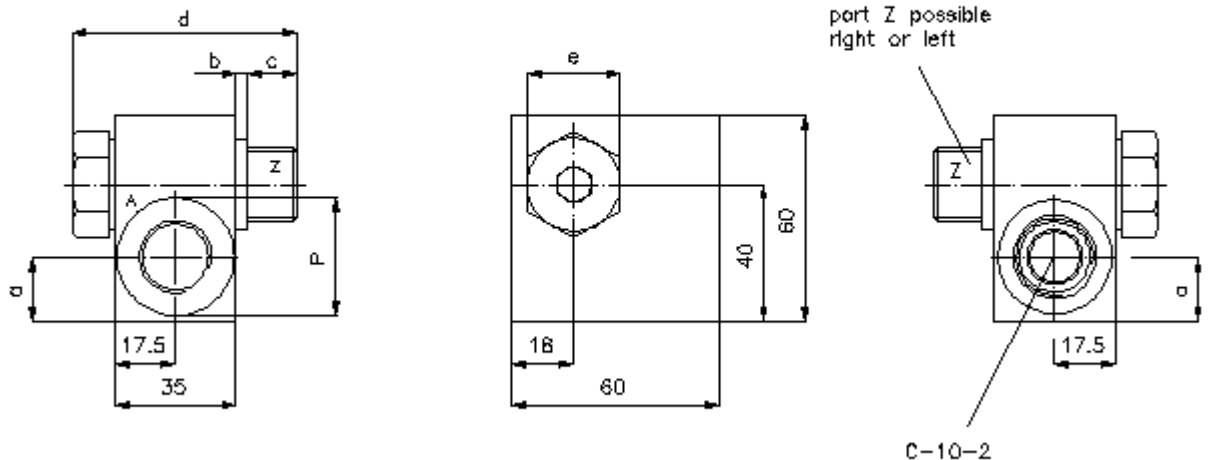
**Nominālais
spiediens:**
350 bar



IMAV-Hydraulik GmbH
Breite Strasse 10
D-40670 Meerbusch (Osterath)
Telefons +49 (0)2159 - 9188.0
Telefakss +49 (0)2159 - 4242
E-pasts: info@imav.com
Internets: <http://www.imav.com>

IH-180-101-00

(Rezervētas tiesības veikt izmaiņas!)



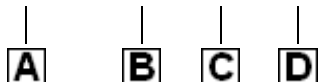
type	A	Z	P	a	b	c	d	e
2HVG-10S-B03	G 3/8"	G 3/8"	∅28	21.5	2	12	80	SW 24
2HVG-10S-B04	G 1/2"	G 1/2"	∅34	19	3.5	14	85	SW 27
2HVG-10S-M16 x 1.5	M16 x 1.5	M16 x 1.5	∅28	22	2	12	80	SW 24
2HVG-10S-M18 x 1.5	M18 x 1.5	M18 x 1.5	∅30	21	2	12	80	SW 27
2HVG-10S-M22 x 1.5	M22 x 1.5	M22 x 1.5	∅34	19	3.5	14	85	SW 27

2-kanālu skrūvvārsta korpuss

2HVG-10S-...

Pasūtījuma piemērs:

2HVG - 10 - S - B03



IMAV-Hydraulik GmbH
Breite Strasse 10
D-40670 Meerbusch (Osterath)
Telefons +49 (0)2159 - 9188.0
Telefakss +49 (0)2159 - 4242
E-pasts: info@imav.com
Internets: <http://www.imav.com>

IH-180-101-00

(Rezervētas tiesības veikt izmaiņas!)

Tipa apzīmējums:

- A** ierīces izpildījums
skrūvvārsta korpuss
2-kanālu vārstam
- B** izmērs
10
- C** materiāls
S = GGG-40 vai 9SMn28K

- D** vītnes izmēri
pieslēgums A un dobskrūve
- B03 = G 3/8"
B04 = G 1/2"
M16 = M 16 X 1,5
M18 = M 18 X 1,5
M22 = M 22 X 1,5

Tehniskie dati:

norādījums:

Skrūvvārstu korpusi var būt nokomplektēti ar jebkuru 2-kanālu ieskrūvējamo vārstu, kurš ir paredzēts sēžas atverei C-10-2. Šo skrūvi iespējams ieskrūvēt gan no vienas puses, gan no citas puses ("kreisā vai labā puse").

nominālais spiediens: 350 bar

svars: 0,9 kg