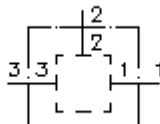


3S vārsta korpuss

3SLH-...-B..

 **Simbols:**

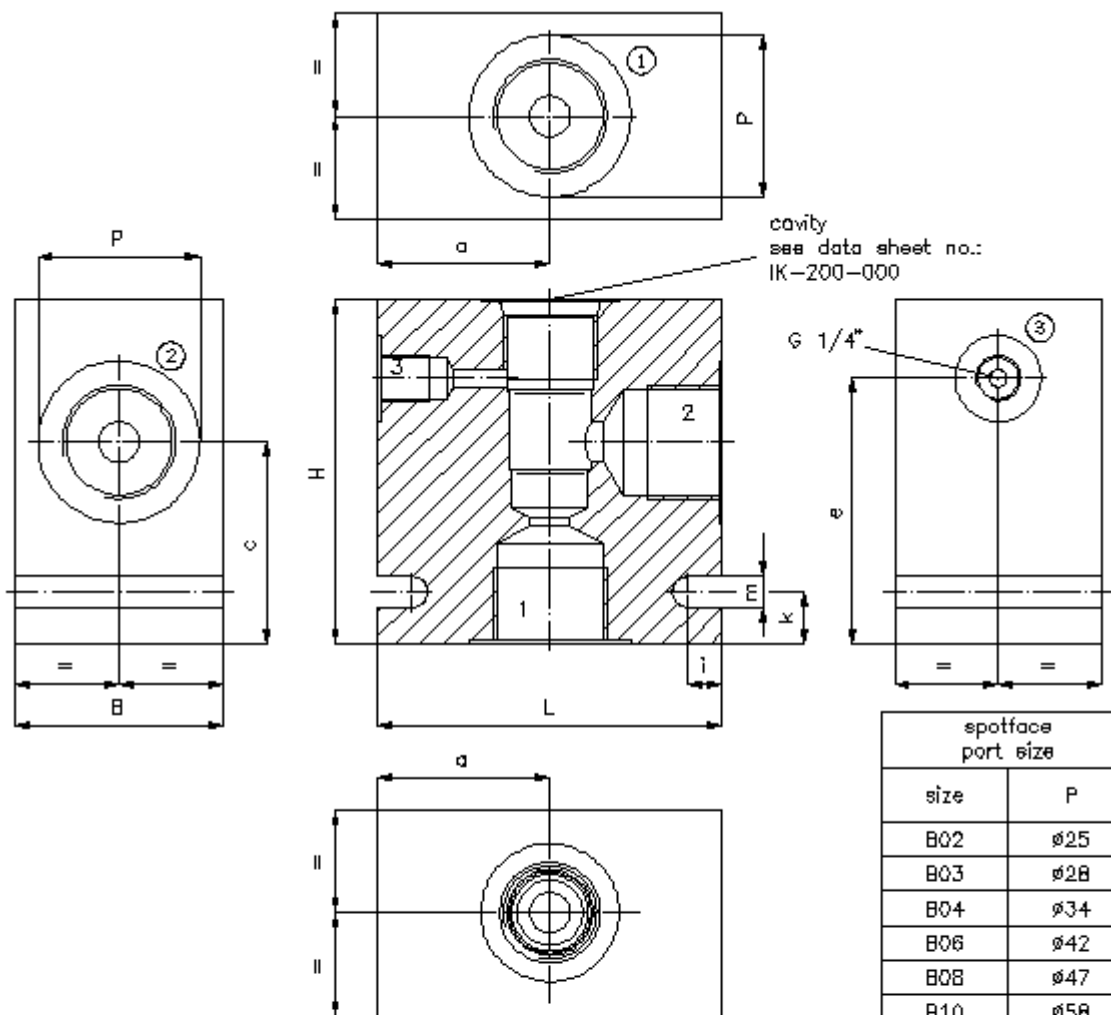
Nominālais spiediens:
350 bar



IMAV-Hydraulik GmbH
Breite Strasse 10
D-40670 Meerbusch (Osterath)
Telefons +49 (0)2159 - 9188.0
Telefakss +49 (0)2159 - 4242
E-pasts: info@imav.com
Internets: <http://www.imav.com>

IH-200-000-00

(Rezervētas tiesības veikt izmaiņas!)



spotface port size	
size	P
B02	ø25
B03	ø28
B04	ø34
B06	ø42
B08	ø47
B10	ø58
B12	ø65

type	L	B	H	a	c	e	i	k	m	weight (kg)	
										A	S
3SLH-10.-B..	70	40	70	35	38	54.5	10	10	7	0.50	1.30
3SLH-10.-B06	80	50	80	40	48	64.5	10	10	7	0.80	2.10
3SLH-12.-B..	100	60	100	50	58	79	10	15	9	1.30	3.10
3SLH-16.-B..	100	80	100	45	61	82	10	15	9	1.30	3.10
3SLH-20.-B..	120	80	120	50	69	99	10	25	11	2.80	6.70

3S vārsta korpuss

3SLH-...-B..

Pasūtījuma piemērs:

3SLH - 10 - A - B04
| | | |
A **B** **C** **D**



IMAV-Hydraulik GmbH
Breite Strasse 10
D-40670 Meerbusch (Osterath)
Telefons +49 (0)2159 - 9188.0
Telefakss +49 (0)2159 - 4242
E-pasts: info@imav.com
Internets: <http://www.imav.com>

IH-200-000-00

(Rezervētas tiesības veikt izmaiņas!)

Tipa apzīmējums:

A ierīces izpildījums
3S kanālu vārsta korpuss

B izmērs

10

12

16

20

C materiāls

A = AlCuMgPb

S = GGG-40 vai 9SMn28K

D vītņu pieslēgumi 1 un 2

sērija 10

B02 = G 1/4"

B03 = G 3/8"

B04 = G 1/2"

B06 = G 3/4"

sērija 12

B04 = G 1/2"

B06 = G 3/4"

B08 = G 1"

sērija 16

B06 = G 3/4"

B08 = G 1"

sērija 20

B08 = G 1"

B10 = G 1 1/4"

B12 = G 1 1/2"

Tehniskie dati:

norādījums:

Izmērus un masu skatīt tabulā 1. lapā

nominālais spiediens: 250 bar (A)
350 bar (S)

svars: