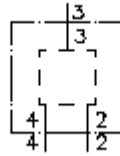


**plūsmas dalītārvārsta korpuss BG 16  
(M 33 un M 27)  
4LHS-16A-M33/M27**



**Simbols:**

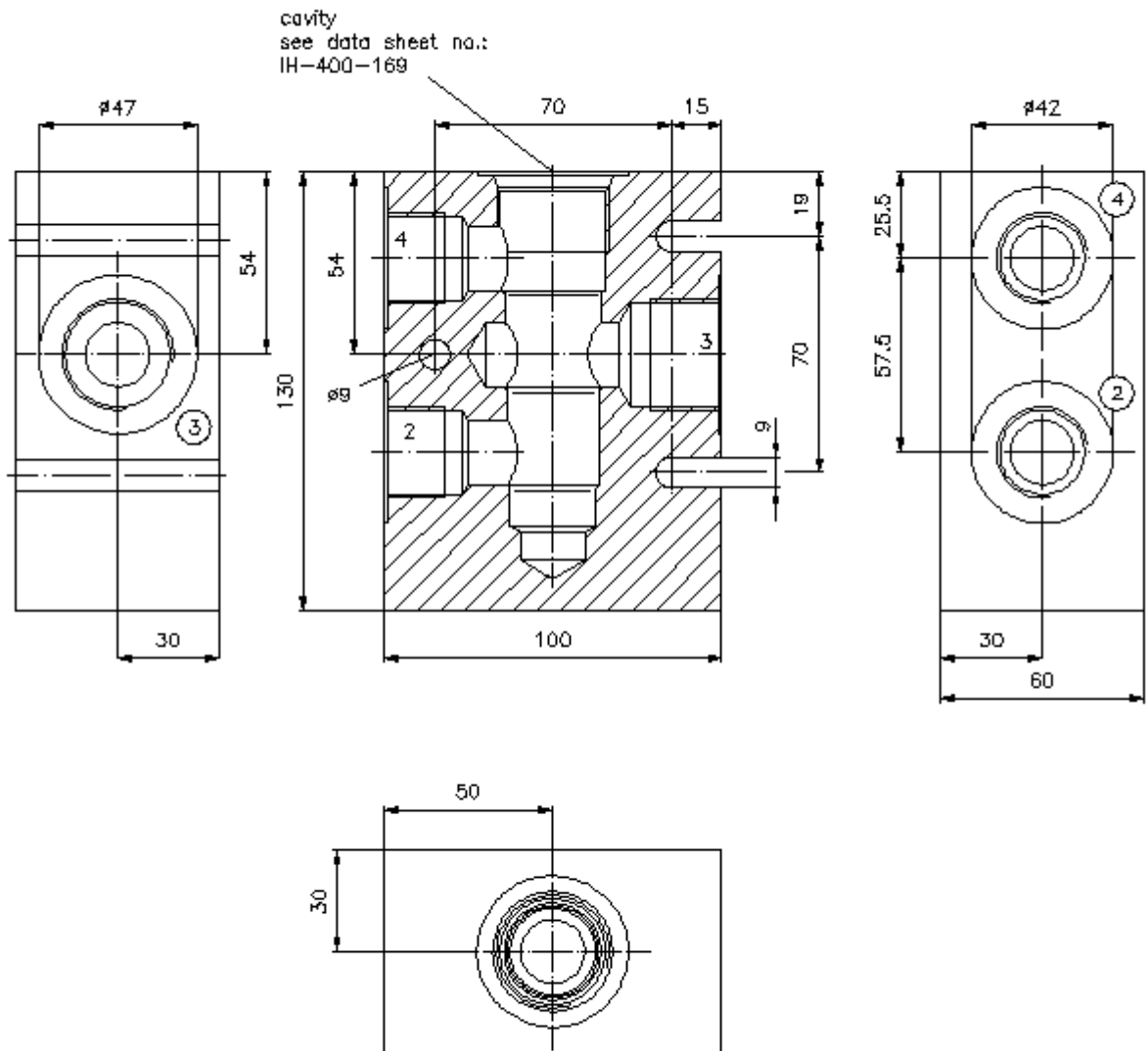
**Nominālais  
spiediens:**  
250 bar



IMAV-Hydraulik GmbH  
Breite Strasse 10  
D-40670 Meerbusch (Osterath)  
Telefons +49 (0)2159 - 9188.0  
Telefakss +49 (0)2159 - 4242  
E-pasts: [info@imav.com](mailto:info@imav.com)  
Internets: <http://www.imav.com>

**IH-505-165-00**

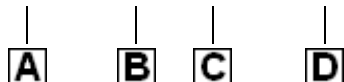
(Rezervētas tiesības veikt izmaiņas!)



**plūsmas dalītājvārsta korpuss BG 16  
(M 33 un M 27)  
4LHS-16A-M33/M27**

**Pasūtījuma piemērs:**

4LHS - 16 - A - M33/M27



IMAV-Hydraulik GmbH  
Breite Strasse 10  
D-40670 Meerbusch (Osterath)  
Telefons +49 (0)2159 - 9188.0  
Telefakss +49 (0)2159 - 4242  
E-pasts: [info@imav.com](mailto:info@imav.com)  
Internets: <http://www.imav.com>

**IH-505-165-00**

(Rezervētas tiesības veikt izmaiņas!)

**Tipa apzīmējums:**

- A** **ierīces izpildījums**  
4-kanālu vārsta korpuss  
(plūsmdalim / plūsmas maisītājam)
- B** **izmērs**  
16
- C** **materiāls**  
A = AlCuMgPb

- D** **vītņu pieslēgumi**  
pieslēgums 3  
M33 X 2  
pieslēgums 2 + 4  
M27 X 2

**Tehniskie dati:**

**nominālais spiediens:** 250 bar

**svars:** 1,9 kg