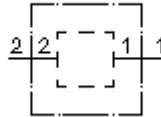


**2 kanālu vārsta korpuss
(ar sēžas atveri I-08-20)
2BH-08A-B..**



Simbols:

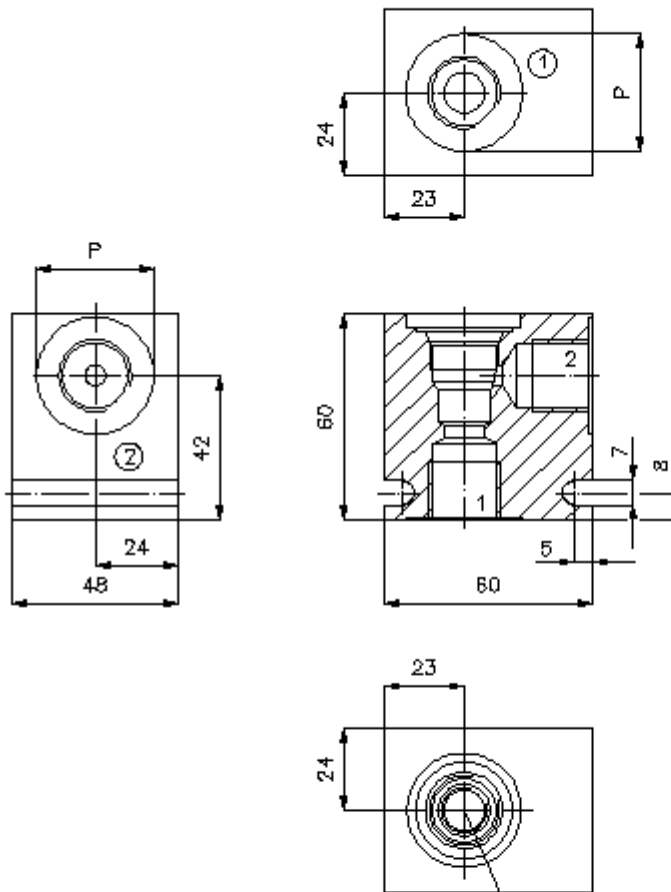
**Nominālais
spiediens:**
250 bar



IMAV-Hydraulik GmbH
Breite Strasse 10
D-40670 Meerbusch (Osterath)
Telefons +49 (0)2159 - 9188.0
Telefakss +49 (0)2159 - 4242
E-pasts: info@imav.com
Internets: <http://www.imav.com>

IH-600-000-00

(Rezervētas tiesības veikt izmaiņas!)



cavity I-08-20
see data sheet no.:
IK-150-089

spotface port size	
Gewinde	P
B02	ø25
B03	ø28
B04	ø34

**2 kanālu vārsta korpuss
(ar sēžas atveri I-08-20)
2BH-08A-B..**

Pasūtījuma piemērs:

2BH - 08 - A - B04
| | | |
A **B** **C** **D**



IMAV-Hydraulik GmbH
Breite Strasse 10
D-40670 Meerbusch (Osterath)
Telefons +49 (0)2159 - 9188.0
Telefakss +49 (0)2159 - 4242
E-pasts: info@imav.com
Internets: <http://www.imav.com>

IH-600-000-00
(Rezervētas tiesības veikt izmaiņas!)

Tipa apzīmējums:

A **ierīces izpildījums**
2-kanālu vārsta korpuss
ar sēžas atveri I-08-20

B **izmērs**
08

C **materiāls**
A = AlCuMgPb

D **vītņu pieslēgumi 1 un 2**
B02 = G 1/4"
B03 = G 3/8"
B04 = G 1/2"

Tehniskie dati:

svars: 0,3 kg