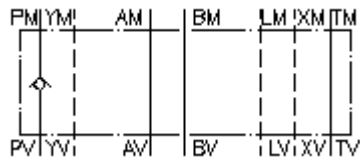


**pretvārsta plate CETOP 8
(starpplāksne) P
RVZ-25.-P**



Simbols:



**Nominālais
spiediens:**

350 bar

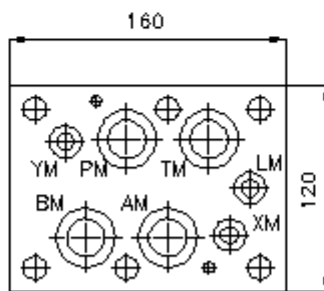
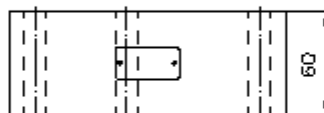
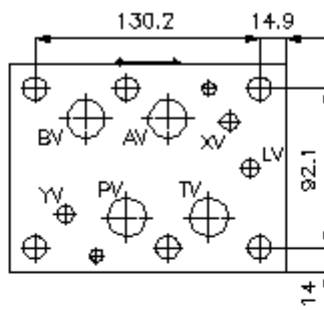
**Nominālā
plūsma:**

240 l/min.



IMAV-Hydraulik GmbH
Breite Strasse 10
D-40670 Meerbusch (Osterath)
Telefons +49 (0)2159 - 9188.0
Telefakss +49 (0)2159 - 4242
E-pasts: info@imav.com
Internets: <http://www.imav.com>

IZ-110-600-00
(Rezervētas tiesības veikt izmaiņas!)



**pretvārsta plate CETOP 8
(starpplāksne) P
RVZ-25.-P**



IMAV-Hydraulik GmbH
Breite Strasse 10
D-40670 Meerbusch (Osterath)
Telefons +49 (0)2159 - 9188.0
Telefakss +49 (0)2159 - 4242
E-pasts: info@imav.com
Internets: <http://www.imav.com>

IZ-110-600-00
(Rezervētas tiesības veikt izmaiņas!)

Pasūtījuma piemērs:

RVZ - 25A - P
| | |
A **B** **C**

Tipa apzīmējums:

A ierīces izpildījums
pretvārsta plate
ar interfeisu DIN 24340 forma A
starpplākšņu konstrukcija

B izmērs un materiāls
25A = alumīnijs (F37)
25S = tērauds (9SMnPb28K vai GGG-40)

C funkcijas režīms
P = pretvārsts "P" kanālā

Tehniskie dati:

nominālais spiediens: 250 bar (A)
350 bar (S)

nominālā plūsma: 240 l/min

svars: 3,2 / 9,9 kg (A/S)

atvēršanas spiediens: 0,2 - 0,3 bar (sērijveidā), augstāki spiediena līmeņi pēc pieprasījuma

brīvs caurplūdes virziens: skatīt simbolu

piegādājamā komplektā ietilpst:
3 gab. blīvgredzens 28,17 x 3,53
3 gab. blīvgredzens 14,00 x 2,65
3 gab. blīvgredzens 34,00 x 2,50
3 gab. blīvgredzens 16,00 x 1,50