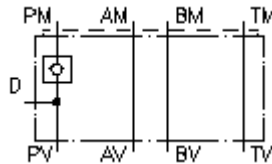


**pretvārsta plate CETOP 3  
(starpplāksne) P ar piesl. D  
RMZ-06S-PD**



IMAV-Hydraulik GmbH  
Breite Strasse 10  
D-40670 Meerbusch (Osterath)  
Telefons +49 (0)2159 - 9188.0  
Telefakss +49 (0)2159 - 4242  
E-pasts: [info@imav.com](mailto:info@imav.com)  
Internets: <http://www.imav.com>

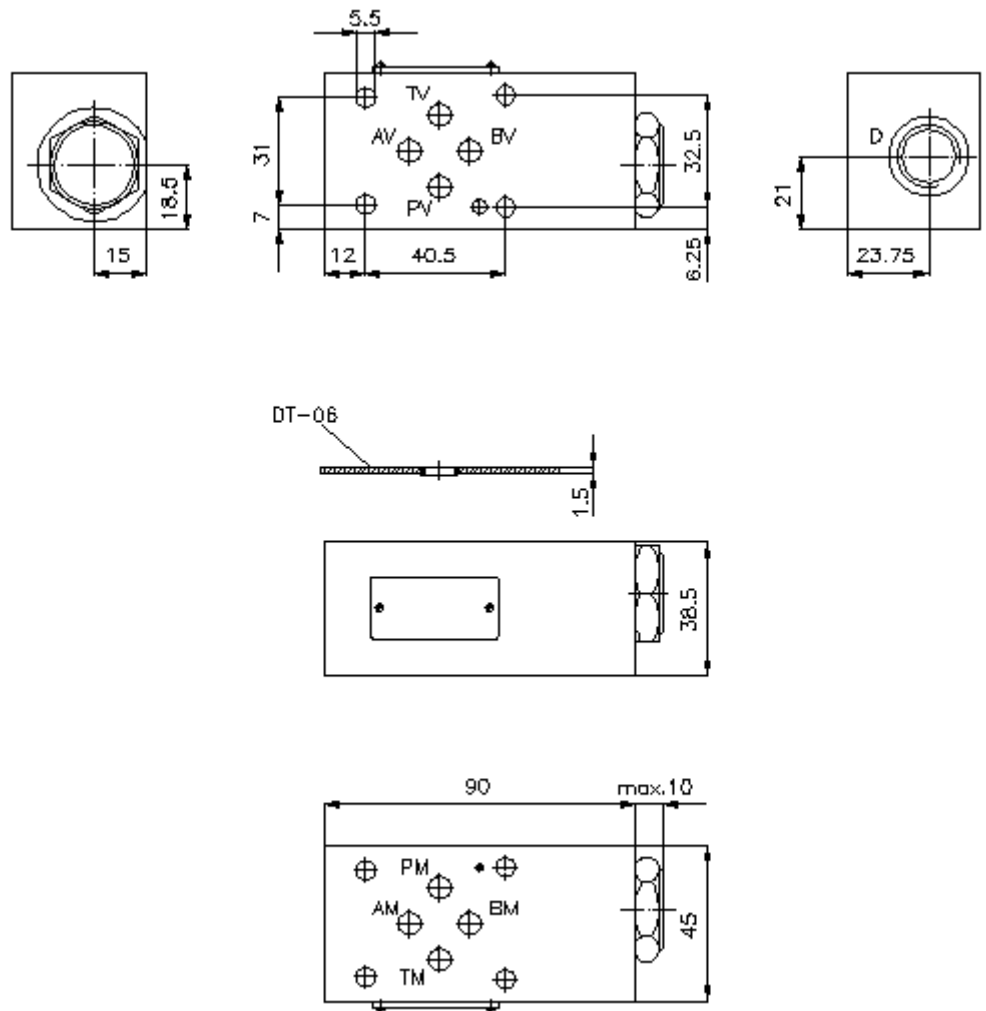
**Simbols:**



**Nominālais spiediens:**  
350 bar

**Nominālā plūsma:**  
60 l/min.

**IZ-120-200-00**  
(Rezervētas tiesības veikt izmaiņas!)



**pretvārsta plate CETOP 3  
(starpplāksne) P ar piesl. D  
RMZ-06S-PD**

**Pasūtījuma piemērs:**

RMZ - 06S - PD  
|            |            |  
**A**        **B**        **C**



IMAV-Hydraulik GmbH  
Breite Strasse 10  
D-40670 Meerbusch (Osterath)  
Telefons +49 (0)2159 - 9188.0  
Telefakss +49 (0)2159 - 4242  
E-pasts: [info@imav.com](mailto:info@imav.com)  
Internets: <http://www.imav.com>

**IZ-120-200-00**  
(Rezervētas tiesības veikt izmaiņas!)

**Tipa apzīmējums:**

**A** **ierīces izpildījums**  
pretvārsta plate  
ar interfeisu DIN 24340 forma A  
starpplākšņu konstrukcija

**B** **izmērs un materiāls**  
06S = tērauds (9SMnPb28K vai GGG-40)

**C** **funkcijas režīms**  
PD = pretvārsts "P" kanālā ar spiediena  
akumulatora pieslēgvietu

**Tehniskie dati:**

**nominālais spiediens:** 350 bar

**nominālā plūsma:** 60 l/min

**svars:** 1,3 kg

**atvēršanas spiediens:** ca. 0,7 bar (sērijveidā), augstāki spiediena līmeņi pēc pieprasījuma

**brīvs caurplūdes virziens:** skatīt simbolu

**pretvārsts:** CV3-10.-.. skatīt datu lapu Nr.: [MC-130-100-00](#)

**piegādājamā komplektā ietilpst:** DT-06 = plakanais blīvējums ar ievulkanizētu blīvīgredzenu (Viton FPM)