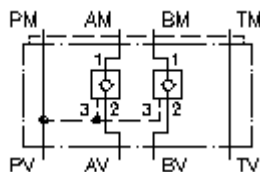


**pretvārsts, atbloķējams no P CETOP 3  
(starpplāksne) A+B  
REMZ-06A-A+B/...**



IMAV-Hydraulik GmbH  
Breite Strasse 10  
D-40670 Meerbusch (Osterath)  
Telefons +49 (0)2159 - 9188.0  
Telefakss +49 (0)2159 - 4242  
E-pasts: [info@imav.com](mailto:info@imav.com)  
Internets: <http://www.imav.com>

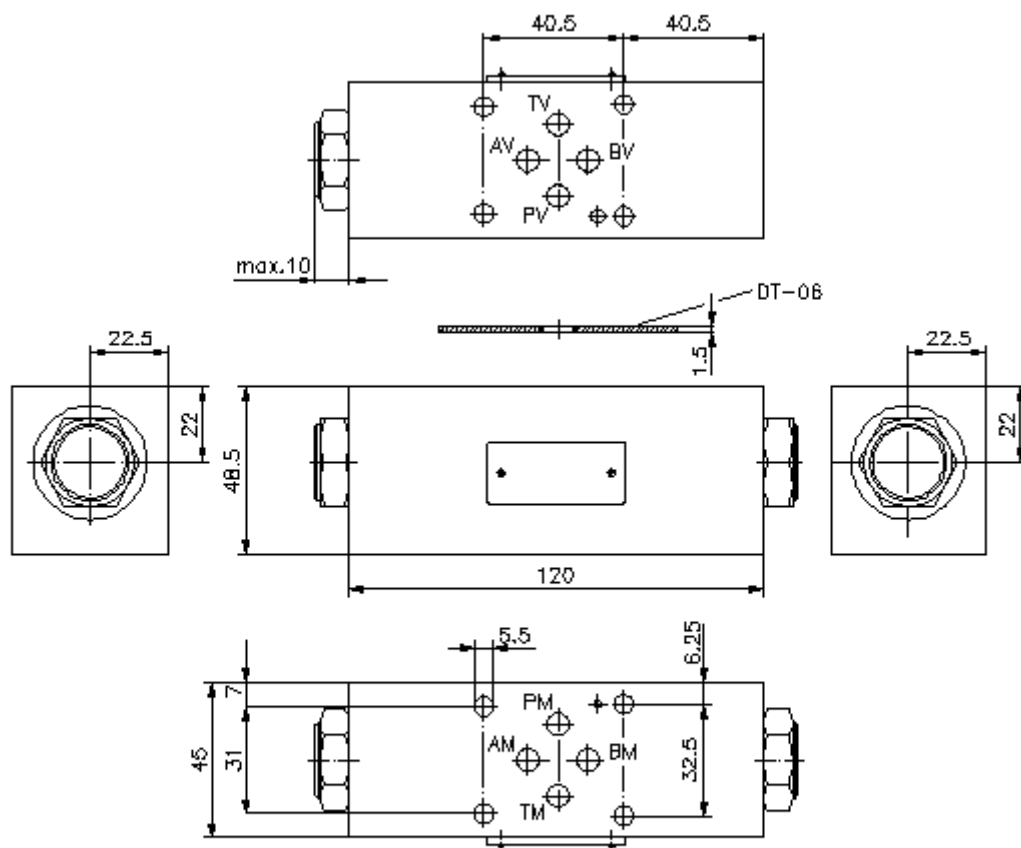
 **Simbols:**



**Nominālais  
spiediens:**  
250 bar

**Nominālā  
plūsma:**  
60 l/min.

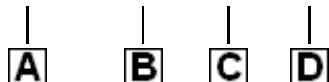
**IZ-140-202-00**  
(Rezervētas tiesības veikt izmaiņas!)



**pretvārsts, atbloķējams no P CETOP 3  
(starpplāksne) A+B  
REMZ-06A-A+B/...**

**Pasūtījuma piemērs:**

REMZ - 06A - A+B / 030



IMAV-Hydraulik GmbH  
Breite Strasse 10  
D-40670 Meerbusch (Osterath)  
Telefons +49 (0)2159 - 9188.0  
Telefakss +49 (0)2159 - 4242  
E-pasts: [info@imav.com](mailto:info@imav.com)  
Internets: <http://www.imav.com>

**IZ-140-202-00**  
(Rezervētas tiesības veikt izmaiņas!)

**Tipa apzīmējums:**

- A** ierīces izpildījums  
atbloķējams pretvārsts  
vadāms no P  
ar interfeisu DIN 24340 forma A  
starpplāksņu konstrukcija
- B** izmērs un materiāls  
06A = alumīnijs (F37)

- C** izpildījums  
A+B = darbojas A un B kanālā
- D** manuālo pretvārstu atvēršanas  
spiediens POC1-10.-..  
005 = 0,3 bar  
030 = 2,1 bar  
075 = 5,2 bar  
100 = 6,9 bar

**Tehniskie dati:**

**nominālais spiediens:** 250 bar

**nominālā plūsma:** 60 l/min

**svars:** 0,9 kg

**pretvārsts:** POC1-10.- skatīt datu lapu Nr.: [MC-210-101-00](#)

**brīvs caurplūdes virziens:** skatīt simbolu

**piegādājamā komplektā ietilpst:** DT-06 = plakanais blīvējums ar ievulkanizētu blīvīgredzenu (Viton FPM)