

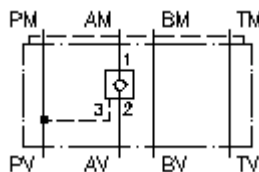
**pretvārsts, atbloķējams no P CETOP 3
(starpplāksne) A
RECZ-06A-A/..**



IMAV-Hydraulik GmbH
Breite Strasse 10
D-40670 Meerbusch (Osterath)
Telefons +49 (0)2159 - 9188.0
Telefakss +49 (0)2159 - 4242
E-pasts: info@imav.com
Internets: <http://www.imav.com>



Simbols:



**Nominālais
spiediens:**

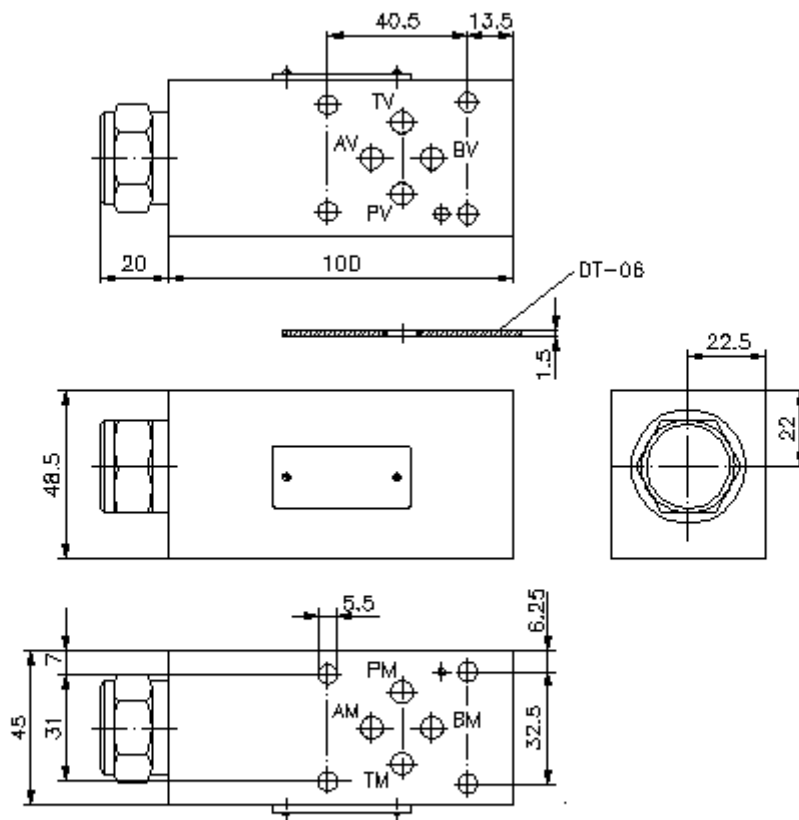
250 bar

**Nominālā
plūsma:**

60 l/min.

IZ-140-250-00

(Rezervētas tiesības veikt izmaiņas!)



**pretvārsts, atbloķējams no P CETOP 3
(starpplāksne) A
RECZ-06A-A/..**



IMAV-Hydraulik GmbH
Breite Strasse 10
D-40670 Meerbusch (Osterath)
Telefons +49 (0)2159 - 9188.0
Telefakss +49 (0)2159 - 4242
E-pasts: info@imav.com
Internets: <http://www.imav.com>

IZ-140-250-00
(Rezervētas tiesības veikt izmaiņas!)

Pasūtījuma piemērs:

RECZ - 06A - A / 30
| | | |
A **B** **C** **D**

Tipa apzīmējums:

- A** **ierīces izpildījums**
atbloķējams pretvārsts
vadāms no P
ar interfeisu DIN 24340 forma A
starpplāksņu konstrukcija
- B** **izmērs un materiāls**
06A = aluminijs (F37)

- C** **izpildījums**
A = darbojas A pozīcijā
- D** **manuālo pretvārstu atvēršanas
spiediens POCI-10.-..**
10 = 0,7 bar
30 = 2,1 bar
60 = 4,1 bar

Tehniskie dati:

- nominālais spiediens:** 250 bar
nominālā plūsma: 60 l/min
svars: 0,6 kg
pretvārsts: POCI-10.- skatīt datu lapu - Nr.: [CC-210-101-00](#)
brīvs caurplūdes virziens: skatīt simbolu
piegādājamā komplektā ietilpst: DT-06 = plakanais blīvējums ar ievulkanizētu blīvgredzenu (Viton FPM)