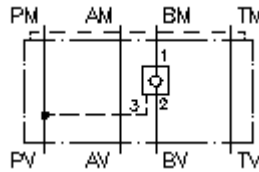


**pretvārsts, atbloķējams no P CETOP 5
(starpplāksne) B
RECZ-10A-B/...**



IMAV-Hydraulik GmbH
Breite Strasse 10
D-40670 Meerbusch (Osterath)
Telefons +49 (0)2159 - 9188.0
Telefakss +49 (0)2159 - 4242
E-pasts: info@imav.com
Internets: <http://www.imav.com>

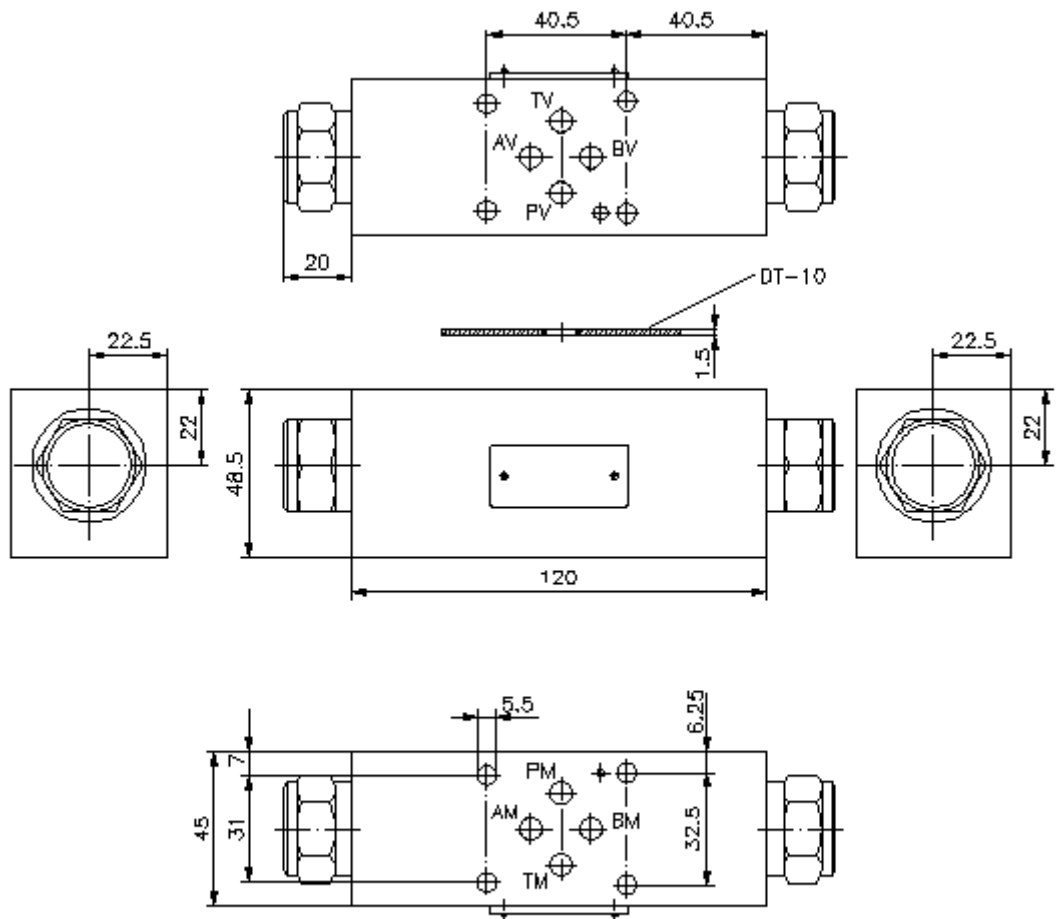
Simbols:



Nominālais spiediens:
250 bar

Nominālā plūsma:
110 l/min.

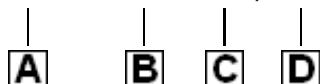
IZ-140-451-00
(Rezervētas tiesības veikt izmaiņas!)



**pretvārsts, atbloķējams no P CETOP 5
(starpplāksne) B
RECZ-10A-B/...**

Pasūtījuma piemērs:

RECZ - 10A - B / 030



IMAV-Hydraulik GmbH
Breite Strasse 10
D-40670 Meerbusch (Osterath)
Telefons +49 (0)2159 - 9188.0
Telefakss +49 (0)2159 - 4242
E-pasts: info@imav.com
Internets: <http://www.imav.com>

IZ-140-451-00
(Rezervētas tiesības veikt izmaiņas!)

Tipa apzīmējums:

- A** ierīces izpildījums
atbloķējams pretvārsts
vadāms no P
ar interfeisu DIN 24340 forma A
starpplāksņu konstrukcija
- B** izmērs un materiāls
10A = alumīnijs (F37)

- C** izpildījums
B = darbojas B pusē
- D** manuālo pretvārstu atvēršanas
spiediens POCI-12.-..
10 = 0,7 bar
30 = 2,1 bar
60 = 4,1 bar

Tehniskie dati:

- nominālais spiediens:** 250 bar
- nominālā plūsma:** 110 l/min
- svars:** 1,9 kg
- pretvārsts:** POCI-12.- skatīt datu lapu - Nr.: [CC-210-121-00](#)
- brīvs caurplūdes virziens:** skatīt simbolu
- piegādājamā komplektā ietilpst:** DT-10 = plakanais blīvējums ar ievulkanizētu blīvgredzenu (Viton FPM)