

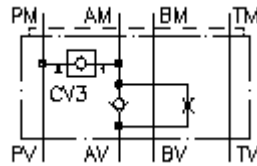
**reģenerācijas cilka plate CETOP 5
(starpplāksne) A ar sprauslu
DSMZ-10.-A/...mm**



Simbols:

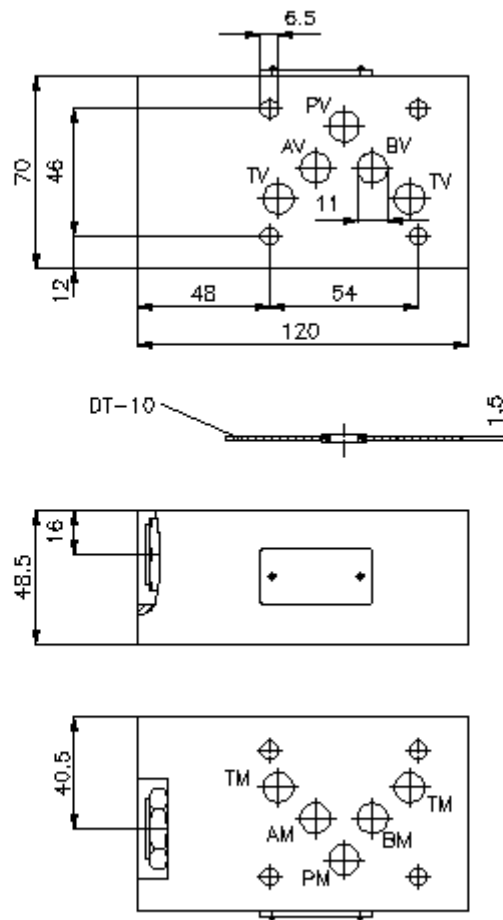
**Nominālais
spiediens:**
350 bar

**Nominālā
plūsma:**
50 l/min.



IMAV-Hydraulik GmbH
Breite Strasse 10
D-40670 Meerbusch (Osterath)
Telefons +49 (0)2159 - 9188.0
Telefakss +49 (0)2159 - 4242
E-pasts: info@imav.com
Internets: <http://www.imav.com>

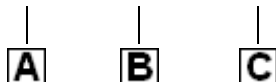
IZ-210-401-00
(Rezervētas tiesības veikt izmaiņas!)



**reģenerācijas cilka plate CETOP 5
(starpplāksne) A ar sprauslu
DSMZ-10.-A/...mm**

Pasūtījuma piemērs:

DSMZ - 10A - A/1.0 MM



IMAV-Hydraulik GmbH
Breite Strasse 10
D-40670 Meerbusch (Osterath)
Telefons +49 (0)2159 - 9188.0
Telefakss +49 (0)2159 - 4242
E-pasts: info@imav.com
Internets: <http://www.imav.com>

IZ-210-401-00
(Rezervētas tiesības veikt izmaiņas!)

Tipa apzīmējums:

A **ierīces izpildījums**
reģenerācijas plate
ar interfeisu DIN 24340 forma A
starpplākšņu konstrukcija

B **izmērs un materiāls**
10A = aluminijs (F37)
10S = tērauds (9SMnPb28K vai GGG-40)

C **funkcijas režīms**
A/1.0mm = pretvārsts ar droseles atveri
1,0 mm kanālā "A"

Tehniskie dati:

nominālais spiediens: 250 bar (A)
350 bar (S)

nominālā plūsma: 50 l/min

svars: 1,1 / 2,9 kg (A/S)

atvēršanas spiediens: 0,2 - 0,3 bar

brīvs caurplūdes virziens: skatīt simbolu

pretvārsts: CV3-10.-... skatīt datu lapu Nr.: [MC-130-100-00](#)

piegādājamā komplektā ietilpst: DT-10 = plakanais blīvējums ar ievulkanizētu blīvgredzenu (Viton FPM)