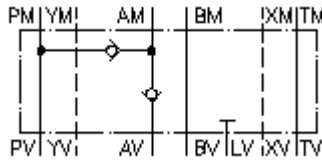


**reģenerācijas cilka plate CETOP 8
(starpplāksne) A
DSVZ-25S-AS**



Simbols:



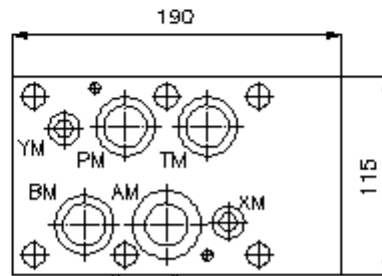
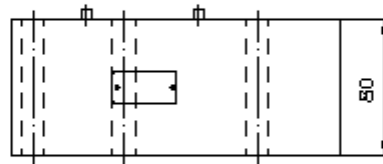
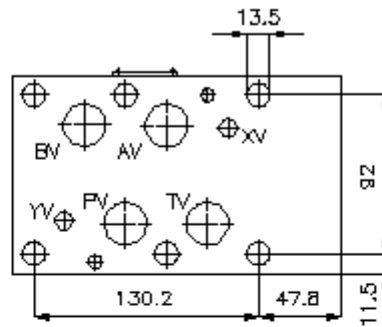
**Nominālais
spiediens:**
350 bar

**Nominālā
plūsma:**
240 l/min.



IMAV-Hydraulik GmbH
Breite Strasse 10
D-40670 Meerbusch (Osterath)
Telefons +49 (0)2159 - 9188.0
Telefakss +49 (0)2159 - 4242
E-pasts: info@imav.com
Internets: <http://www.imav.com>

IZ-210-600-00
(Rezervētas tiesības veikt izmaiņas!)



**reģenerācijas cilka plate CETOP 8
(starpplāksne) A
DSVZ-25S-AS**

Pasūtījuma piemērs:

DSVZ - 25S - AS
| | |
A **B** **C**



IMAV-Hydraulik GmbH
Breite Strasse 10
D-40670 Meerbusch (Osterath)
Telefons +49 (0)2159 - 9188.0
Telefakss +49 (0)2159 - 4242
E-pasts: info@imav.com
Internets: <http://www.imav.com>

IZ-210-600-00
(Rezervētas tiesības veikt izmaiņas!)

Tipa apzīmējums:

A **ierīces izpildījums**
reģenerācijas plate
ar interfeisu DIN 24340 forma A
starpplākšņu konstrukcija

B **izmērs un materiāls**
25S = tērauds (9SMnPb28K vai GGG-40)

C **funkcijas režīms**
AS = pretvārsts "A" kanālā

Tehniskie dati:

nominālais spiediens: 350 bar

nominālā plūsma: 240 l/min

svars: 12,3 kg

atvēršanas spiediens: 0,2 - 0,3 bar

brīvs caurplūdes virziens: skatīt simbolu

piegādājamā komplektā ietilpst:
3 gab. blīvgredzens 28,17 x 3,53
2 gab. blīvgredzens 14,00 x 2,62
2 gab. blīvgredzens 34,00 x 2,50