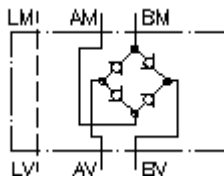


**strāvas izlīdzinātājs CETOP 5 ar
(starpplāksne) ar sūces atveri
QGZ-10.**



Simbols:



**Nominālais
spiediens:**

350 bar

**Nominālā
plūsma:**

50 l/min.



IMAV-Hydraulik GmbH
Breite Strasse 10

D-40670 Meerbusch (Osterath)

Telefons +49 (0)2159 - 9188.0

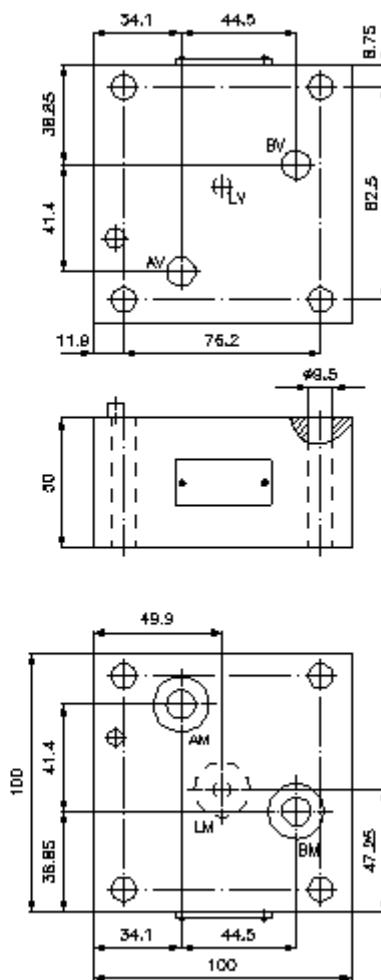
Telefakss +49 (0)2159 - 4242

E-pasts: info@imav.com

Internets: <http://www.imav.com>

IZ-310-402-00

(Rezervētas tiesības veikt izmaiņas!)



**strāvas izlīdzinātājs CETOP 5 ar
(starpplāksne) ar sūces atveri
QGZ-10.**

Pasūtījuma piemērs:

QGZ - 10A
| |
A **B**



IMAV-Hydraulik GmbH
Breite Strasse 10
D-40670 Meerbusch (Osterath)
Telefons +49 (0)2159 - 9188.0
Telefakss +49 (0)2159 - 4242
E-pasts: info@imav.com
Internets: <http://www.imav.com>

IZ-310-402-00
(Rezervētas tiesības veikt izmaiņas!)

Tipa apzīmējums:

A **ierīces izpildījums**
plūsmas izlīdzinātāja plate
starpplākšņu konstrukcija

B **izmērs un materiāls**
10A = aluminijs (F37)
10S = tērauds (9SMnPb28K vai GGG-40)

Tehniskie dati:

nominālais spiediens: 250 bar (A)
350 bar (S)

nominālā plūsma: 50 l/min

svars: 1,2 / 3,4 kg (A/S)

**piegādājamā
komplektā ietilpst:** 5 gab. blīvgredzens 17,12 x 2,62