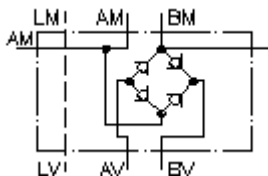


**strāvas izlīdzinātājs CETOP 5 ar  
(plates uzbūve) ar sūces atveri  
QGA-10.**



**Simbols:**



**Nominālais  
spiediens:**

350 bar

**Nominālā  
plūsma:**

50 l/min.



IMAV-Hydraulik GmbH  
Breite Strasse 10

D-40670 Meerbusch (Osterath)

Telefons +49 (0)2159 - 9188.0

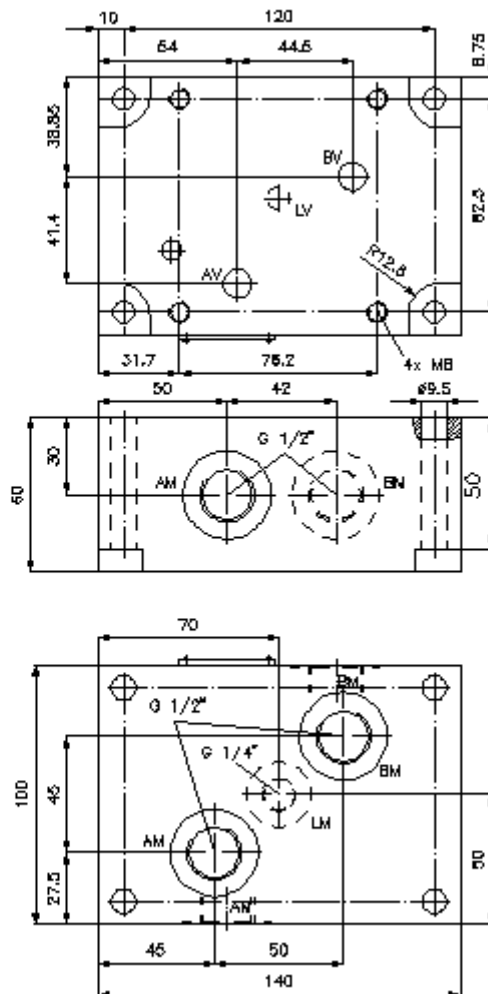
Telefakss +49 (0)2159 - 4242

E-pasts: [info@imav.com](mailto:info@imav.com)

Internets: <http://www.imav.com>

**IZ-310-403-00**

(Rezervētas tiesības veikt izmaiņas!)



**strāvas izlīdzinātājs CETOP 5 ar  
(plates uzbūve) ar sūces atveri  
QGA-10.**

**Pasūtījuma piemērs:**

QGA - 10A  
|            |  
**A**        **B**



IMAV-Hydraulik GmbH  
Breite Strasse 10  
D-40670 Meerbusch (Osterath)  
Telefons +49 (0)2159 - 9188.0  
Telefakss +49 (0)2159 - 4242  
E-pasts: [info@imav.com](mailto:info@imav.com)  
Internets: <http://www.imav.com>

**IZ-310-403-00**  
(Rezervētas tiesības veikt izmaiņas!)

**Tipa apzīmējums:**

**A** **ierīces izpildījums**  
plūsmas izlīdzinātāja plate  
plates montāža

**B** **izmērs un materiāls**  
10A = aluminijs (F37)  
10S = tērauds (9SMnPb28K vai GGG-40)

**Tehniskie dati:**

**nominālais spiediens:** 250 bar (A)  
350 bar (S)  
**nominālā plūsma:** 50 l/min  
**svars:** 1,8 / 4,9 kg (A/S)