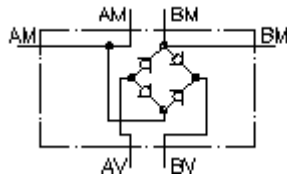


**strāvas izlīdzinātājs CETOP 7
(plates uzbūve)
SGA-16.**



Simbols:



**Nominālais
spiediens:**

350 bar

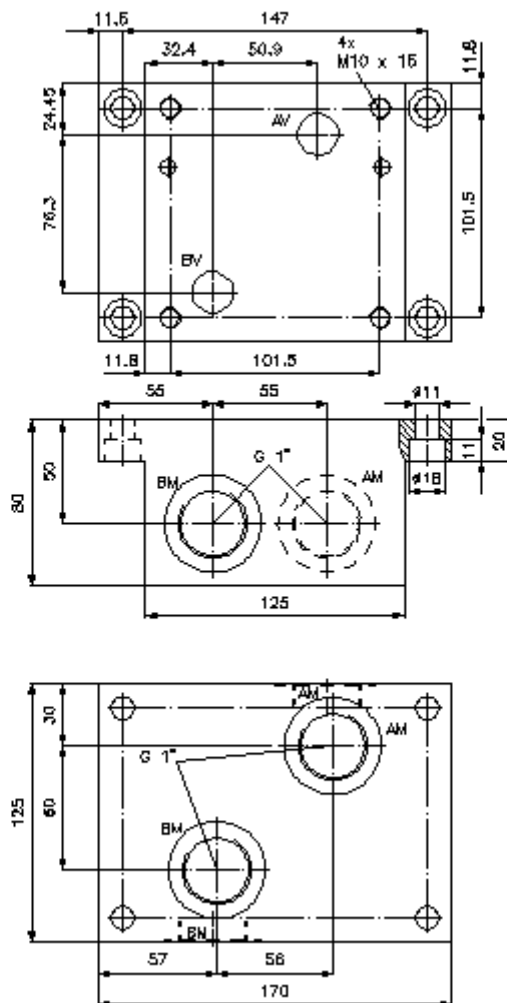
**Nominālā
plūsma:**

140 l/min.



IMAV-Hydraulik GmbH
Breite Strasse 10
D-40670 Meerbusch (Osterath)
Telefons +49 (0)2159 - 9188.0
Telefakss +49 (0)2159 - 4242
E-pasts: info@imav.com
Internets: <http://www.imav.com>

IZ-310-501-00
(Rezervētas tiesības veikt izmaiņas!)



**strāvas izlīdzinātājs CETOP 7
(plates uzbūve)
SGA-16.**

Pasūtījuma piemērs:

SGA - 16A
| |
A **B**



IMAV-Hydraulik GmbH
Breite Strasse 10
D-40670 Meerbusch (Osterath)
Telefons +49 (0)2159 - 9188.0
Telefakss +49 (0)2159 - 4242
E-pasts: info@imav.com
Internets: <http://www.imav.com>

IZ-310-501-00
(Rezervētas tiesības veikt izmaiņas!)

Tipa apzīmējums:

A **ierīces izpildījums**
plūsmas izlīdzinātāja plate
plates montāža

B **izmērs un materiāls**
16A = alumīnijs (F37)
16S = tērauds (9SMnPb28K vai GGG-40)

Tehniskie dati:

nominālais spiediens: 250 bar (A)
350 bar (S)

nominālā plūsma: 140 l/min

svars: 3,9 / 10,7 kg (A/S)