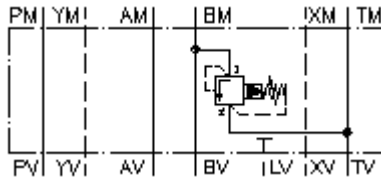


**ieskr. atslodzes vārsts CETOP 7
(starpplāksne) B uz T
DBVZ-16.-BPS./..**



Simbols:



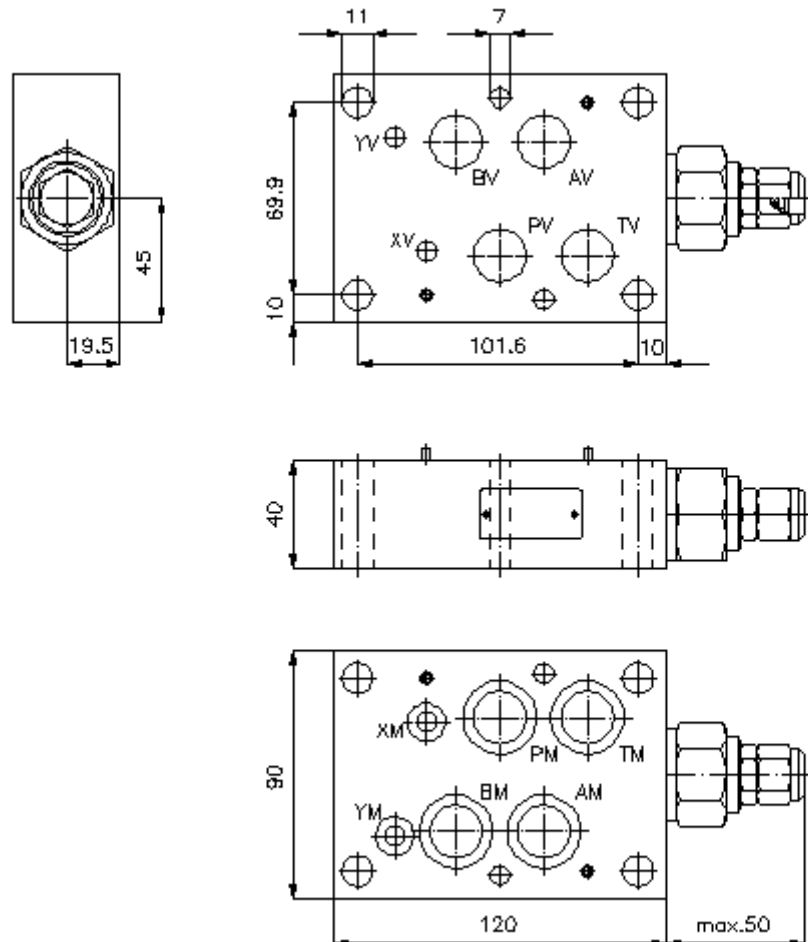
Nominālais spiediens:
350 bar

Nominālā plūsma:
230 l/min.



IMAV-Hydraulik GmbH
Breite Strasse 10
D-40670 Meerbusch (Osterath)
Telefons +49 (0)2159 - 9188.0
Telefakss +49 (0)2159 - 4242
E-pasts: info@imav.com
Internets: <http://www.imav.com>

IZ-410-552-00
(Rezervētas tiesības veikt izmaiņas!)



**ieskr. atslodzes vārsts CETOP 7
(starpplāksne) B uz T
DBVZ-16.-BPS./..**



IMAV-Hydraulik GmbH
Breite Strasse 10
D-40670 Meerbusch (Osterath)
Telefons +49 (0)2159 - 9188.0
Telefakss +49 (0)2159 - 4242
E-pasts: info@imav.com
Internets: <http://www.imav.com>

IZ-410-552-00

(Rezervētas tiesības veikt izmaiņas!)

Pasūtījuma piemērs:

DBVZ - 16A - B PS C / 15
| | | | |
A B C D E F

Tipa apzīmējums:

- | | |
|--|--|
| <p>A ierīces izpildījums
spiediena ierobežotājvārsts
ar interfeisu DIN 24340 forma A
starpplākšņu konstrukcija</p> <p>B izmērs un materiāls
16A = alumīnijs (F37)
16S = tērauds (9SMnPb28K vai GGG-40)</p> <p>C funkcijas režīms
B = darbojas B pusē</p> | <p>D spiediena ierobežotājvārsts
PS = RVPS-12.-... (iepriekš vadāms) skatīt
datu lapu-Nr.: <u>CP-110-121-00</u></p> <p>E iestatīšanas veids
C = noslēdzošais vāciņš</p> <p>F spiediena pakāpes (RVPS)
15 = 3,4 - 105 bar
30 = 3,4 - 210 bar
50 = 3,4 - 350 bar</p> |
|--|--|

Tehniskie dati:

nominālais spiediens: 250 bar (A)
350 bar (S)

nominālā plūsma: 230 l/min

svars: 1,5 / 3,6 kg (A/S)

spiediena ierobežotājvārsts: RVPS-12.-... skatīt datu lapu Nr.: CP-110-121-00

piegādājamais komplekts: 4 gab. blīvgredzens 22,22 x 2,62
2 gab. blīvgredzens 9,19 x 2,62