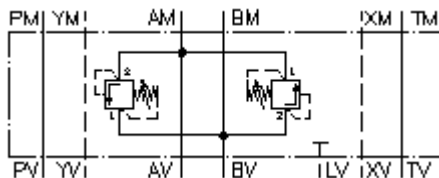


**dubultais atslodzes vārsts CETOP 8
(starpplāksne) A uz B+B uz A
DDBVZ-25S-03S/..**



IMAV-Hydraulik GmbH
Breite Strasse 10
D-40670 Meerbusch (Osterath)
Telefons +49 (0)2159 - 9188.0
Telefakss +49 (0)2159 - 4242
E-pasts: info@imav.com
Internets: <http://www.imav.com>

Simbols:



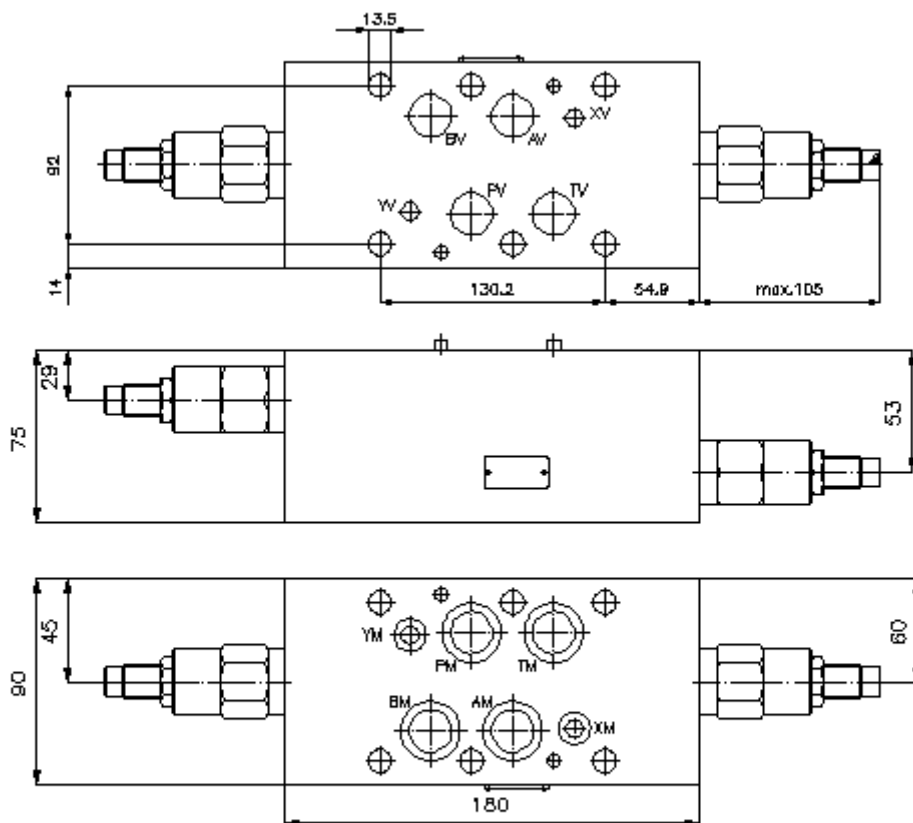
Nominālais spiediens:

350 bar

Nominālā plūsma:

305 l/min.

IZ-425-600-00
(Rezervētas tiesības veikt izmaiņas!)



**dubultais atslodzes vārsts CETOP 8
(starpplāksne) A uz B+B uz A
DDBVZ-25S-03S/..**



IMAV-Hydraulik GmbH
Breite Strasse 10
D-40670 Meerbusch (Osterath)
Telefons +49 (0)2159 - 9188.0
Telefakss +49 (0)2159 - 4242
E-pasts: info@imav.com
Internets: <http://www.imav.com>

IZ-425-600-00
(Rezervētas tiesības veikt izmaiņas!)

Pasūtījuma piemērs:

DDBVZ - 25S - 03 S / 35
| | | | |
A **B** **C** **D** **E**

Tipa apzīmējums:

- | | |
|--|---|
| <p>A ierīces izpildījums
dubultais spiediena ierobežotājs
ar interfeisu DIN 24340 forma A
starpplāksņu konstrukcija</p> <p>B izmērs un materiāls
25S = tērauds (9SMnPb28K vai GGG-40)</p> <p>C spiediena ierobežotājs
03 = RV3-16.-.. (tieši vadāms) skatīt datu
lapu Nr.: MP-150-161-00</p> <p>D iestatīšanas veids
S = skrūvtapa</p> | <p>E spiediena pakāpes
RV3-16.-..
05 = 3,4 - 31 bar
13 = 20,7 - 90 bar
35 = 82,7 - 241 bar
50 = 137,9 - 350 bar</p> |
|--|---|

Tehniskie dati:

nominālais spiediens: 350 bar
nominālā plūsma: 305 l/min
svars: 17, 17 kg
piegādājamais komplekts: 4 gab. blīvgredzens 28,17 x 3,53
2 gab. blīvgredzens 14,00 x 2,65