

**3-kan. spiediena regul. CETOP 3
(starpplāksne) P, man. vadāms
DMVZ-06S-PRS./..**



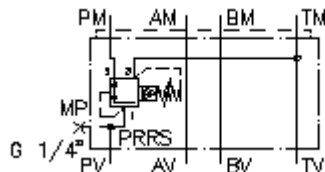
Simbols:

**Nominālais
spiediens:**

350 bar

**Nominālā
plūsma:**

45 l/min.



IMAV-Hydraulik GmbH
Breite Strasse 10

D-40670 Meerbusch (Osterath)

Telefons +49 (0)2159 - 9188.0

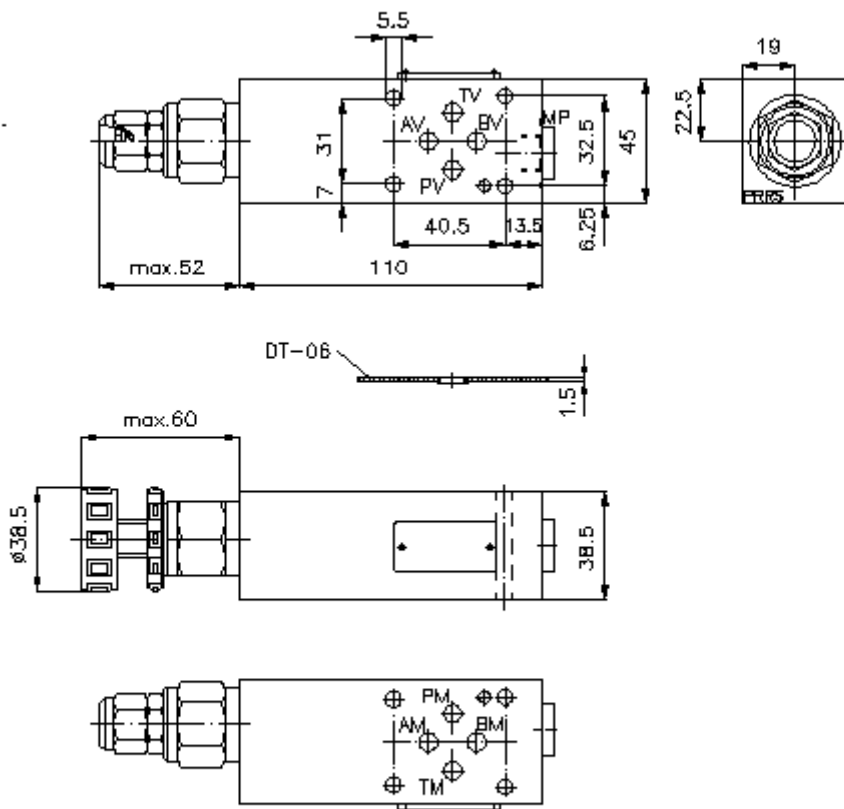
Telefakss +49 (0)2159 - 4242

E-pasts: info@imav.com

Internets: <http://www.imav.com>

IZ-430-250-00

(Rezervētas tiesības veikt izmaiņas!)



**3-kan. spiediena regul. CETOP 3
(starpplāksne) P, man. vadāms
DMVZ-06S-PRS./..**



IMAV-Hydraulik GmbH
Breite Strasse 10
D-40670 Meerbusch (Osterath)
Telefons +49 (0)2159 - 9188.0
Telefakss +49 (0)2159 - 4242
E-pasts: info@imav.com
Internets: <http://www.imav.com>

IZ-430-250-00
(Rezervētas tiesības veikt izmaiņas!)

Pasūtījuma piemērs:

DMVZ - 06S - P RS C / 15
| | | | |
A B C D E F

Tipa apzīmējums:

- | | |
|---|---|
| <p>A ierīces izpildījums
spiediena regulētājs
regulējams
iepriekš vadāms
diskvārsts
ar interfeisu DIN 24340 forma A
starpplāksņu konstrukcija</p> <p>B izmērs un materiāls
06S = tērauds (9SMnPb28K vai GGG-40)</p> | <p>C funkcijas režīms
P = darbojas P pozīcijā</p> <p>D spiediena regulētājs
RS = PRRS-10.-.. (iepriekš vadāms) skatīt
datu lapu-Nr.: CP-210-101-00</p> <p>E iestatīšanas veids
C = noslēdzošais vāciņš
K = rokrats</p> <p>F spiediena pakāpes (PRRS)
15 = 3,4 - 105 bar
30 = 3,4 - 210 bar
50 = 3,4 - 350 bar</p> |
|---|---|

Tehniskie dati:

- nominālais spiediens:** 350 bar
- nominālā plūsma:** 45 l/min
- svars:** 1,5 kg
- 3-kan. spiediena regul. vārsts:** PRRS-10.-.. skatīt datu lapu Nr.: [CP-210-101-00](#)
- piegādājamā komplektā ietilpst:** DT-06 = plakanais blīvējums ar ievulkanizētu blīvredzenu (Viton FPM)