

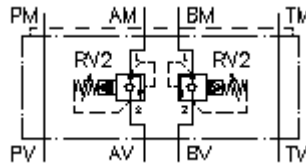
**atslogošanas vārsts CETOP 5
(starpplāksne) A+B, man. vad.
VSZ-10.-A+B.../..**



Simbols:

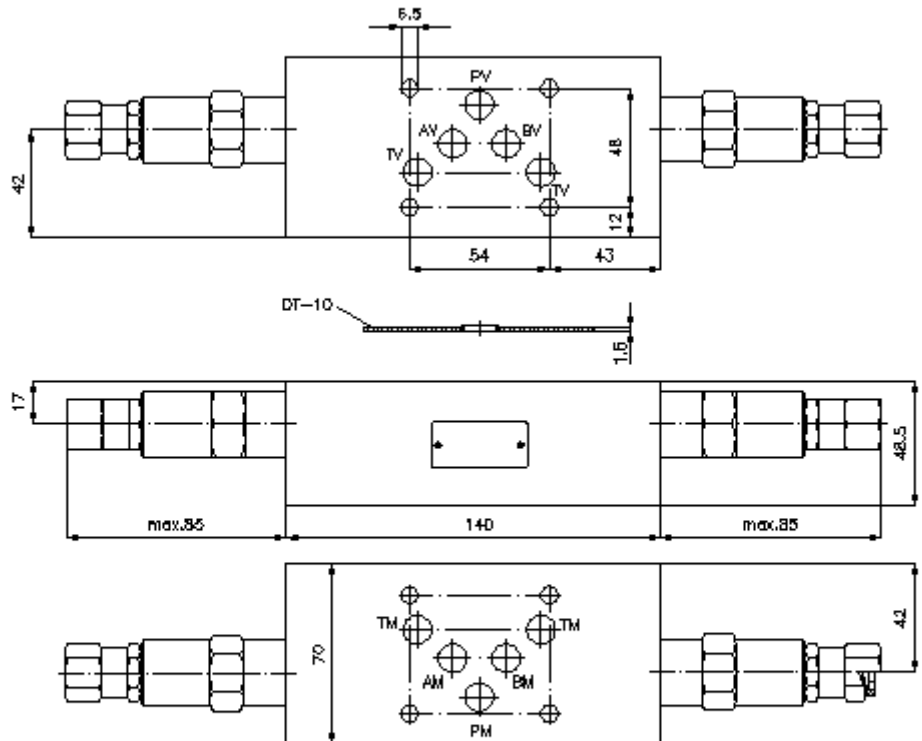
**Nominālais
spiediens:**
350 bar

**Nominālā
plūsma:**
115 l/min.



IMAV-Hydraulik GmbH
Breite Strasse 10
D-40670 Meerbusch (Osterath)
Telefons +49 (0)2159 - 9188.0
Telefakss +49 (0)2159 - 4242
E-pasts: info@imav.com
Internets: <http://www.imav.com>

IZ-510-402-00
(Rezervētas tiesības veikt izmaiņas!)



**atslogošanas vārsts CETOP 5
(starpplāksne) A+B, man. vad.
VSZ-10.-A+B.../..**

Pasūtījuma piemērs:

VSZ - 10A - A+B 02 C / 35
| | | | |
A B C D E F



IMAV-Hydraulik GmbH
Breite Strasse 10
D-40670 Meerbusch (Osterath)
Telefons +49 (0)2159 - 9188.0
Telefakss +49 (0)2159 - 4242
E-pasts: info@imav.com
Internets: <http://www.imav.com>

IZ-510-402-00
(Rezervētas tiesības veikt izmaiņas!)

Tipa apzīmējums:

- A** **ierīces izpildījums**
pretpiediena vārsts
regulējams
iepriekš vadāms
konusveida sēžas vārsts
ar interfeisu DIN 24340 forma A
starpplākšņu konstrukcija
- B** **izmērs un materiāls**
10A = aluminijs (F37)
10S = tērauds (9SMnPb28K vai GGG-40)
- C** **funkcijas režīms**
A+B = darbojas A un B kanālā
- D** **spiediena ierobežotājvārsts**
02 = RV2-10.-.. (iepriekš vadāms) skatīt
datu lapu Nr.: [MP-160-101-00](#)
- E** **iestatīšanas veids**
C = noslēdzošais vāciņš
- F** **spiediena uzstādīšanas diapazons**
03 = 3,4 - 21 bar
20 = 6,9 - 138 bar
35 = 17,2 - 241 bar
50 = 34,5 - 350 bar

Tehniskie dati:

- nominālais spiediens:** 250 bar (A)
350 bar (S)
- nominālā plūsma:** 115 l/min
- svars:** 1,8 / 3,4 kg (A/S)
- spiediena ierobežotājvārsts:** RV2-10.-.. skatīt datu lapu Nr.: [MP-160-101-00](#)
- piegādājamā komplektā ietilpst:** DT-10 = plakanais blīvējums ar ievulkanizētu blīvīgredzenu (Viton FPM)