

**ieskrūvēj.droseļa pretv. CETOP 3
(starpplāksne) A+B (patērētājam)
DVZ-06-A+B**

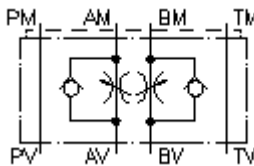


Simbols:

**Nominālais
spiediens:**
320 bar

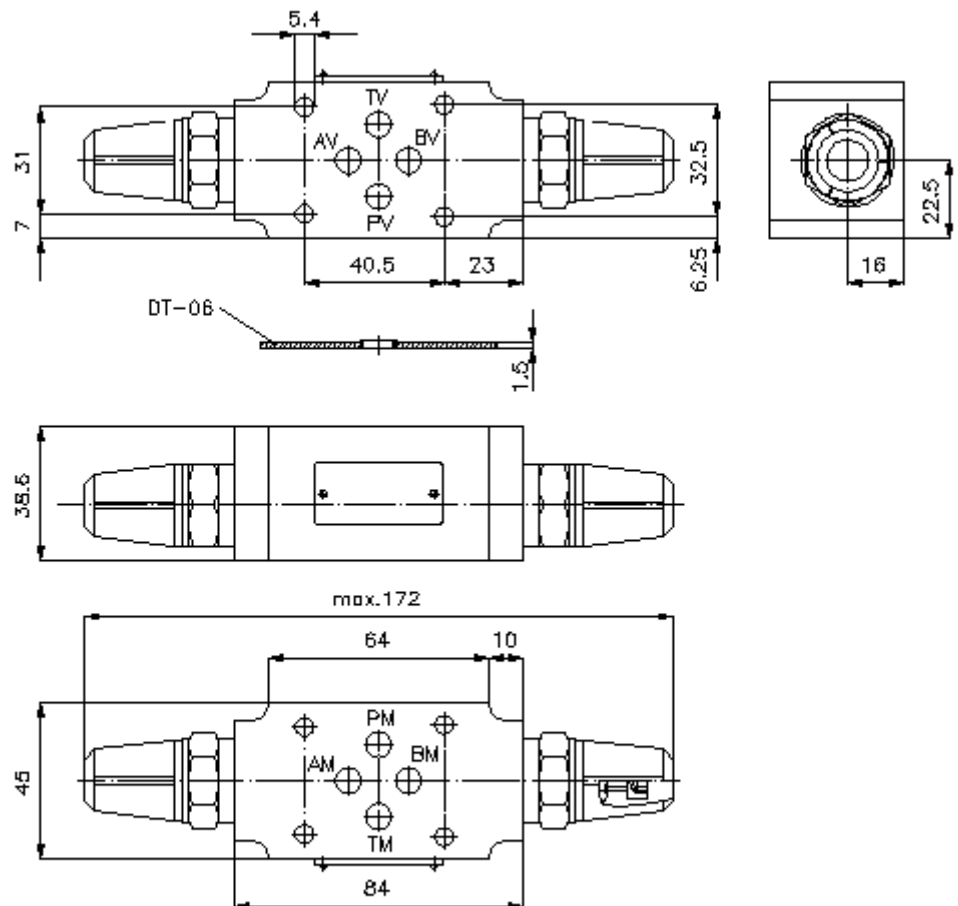
**Nominālā
plūsma:**
80 l/min.

patērētājam samazinātā plūsma



IMAV-Hydraulik GmbH
Breite Strasse 10
D-40670 Meerbusch (Osterath)
Telefons +49 (0)2159 - 9188.0
Telefakss +49 (0)2159 - 4242
E-pasts: info@imav.com
Internets: <http://www.imav.com>

IZ-610-200-00
(Rezervētas tiesības veikt izmaiņas!)



**ieskrūvēj.droseļa pretv. CETOP 3
(starpplāksne) A+B (patērētājam)
DVZ-06-A+B**

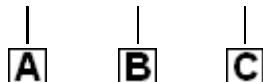


IMAV-Hydraulik GmbH
Breite Strasse 10
D-40670 Meerbusch (Osterath)
Telefons +49 (0)2159 - 9188.0
Telefakss +49 (0)2159 - 4242
E-pasts: info@imav.com
Internets: <http://www.imav.com>

IZ-610-200-00
(Rezervētas tiesības veikt izmaiņas!)

Pasūtījuma piemērs:

DVZ - 06 - A+B (z)



Tipa apzīmējums:

A **ierīces izpildījums**
droseles pretvārsts
ar interfeisu DIN 24340 forma A
starpplākšņu konstrukcija

B **izmērs**
06

C **funkcijas režīms**
A+B = darbojas A un B kanālā

Tehniskie dati:

norādījums: Ieplūdes vai noplūdes regulēšana ar vārsta pagriešanu ap garenasi
nominālais spiediens: 320 bar
nominālā plūsma: 80 l/min
svars: 1,2 kg
piegādājamā komplektā ietilpst: DT-06 = plakanais blīvējums ar ievulkanizētu blīvgredzenu (Viton FPM)