

**ieskrūvēj.droseļa pretv. CETOP 5
(starpplāksne) A+B
DVZ-10**

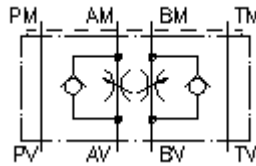


Simbols:

**Nominālais
spiediens:**
350 bar

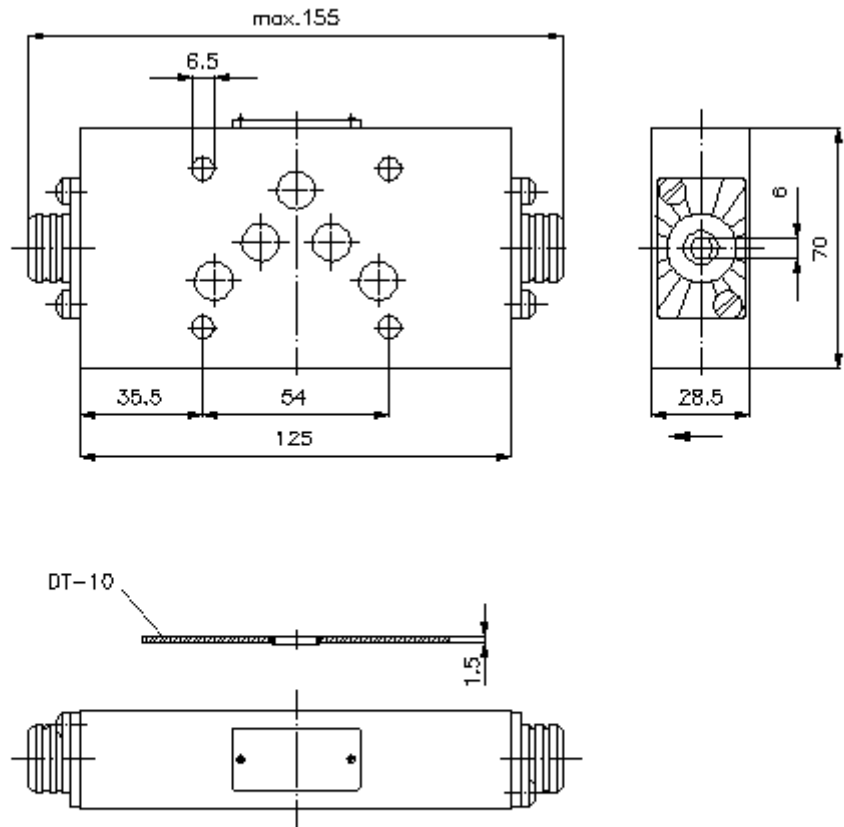
**Nominālā
plūsma:**
100 l/min.

patērētāja samazinātā plūsma



IMAV-Hydraulik GmbH
Breite Strasse 10
D-40670 Meerbusch (Osterath)
Telefons +49 (0)2159 - 9188.0
Telefakss +49 (0)2159 - 4242
E-pasts: info@imav.com
Internets: <http://www.imav.com>

IZ-610-400-00
(Rezervētas tiesības veikt izmaiņas!)



**ieskrūvēj.droseļa pretv. CETOP 5
(starpplāksne) A+B
DVZ-10**

Pasūtījuma piemērs:

DVZ - 10
| |
A **B**



IMAV-Hydraulik GmbH
Breite Strasse 10
D-40670 Meerbusch (Osterath)
Telefons +49 (0)2159 - 9188.0
Telefakss +49 (0)2159 - 4242
E-pasts: info@imav.com
Internets: <http://www.imav.com>

IZ-610-400-00
(Rezervētas tiesības veikt izmaiņas!)

Tipa apzīmējums:

A **ierīces izpildījums**
droseles pretvārsts
ar interfeisu DIN 24340 forma A
starpplākšņu konstrukcija

B **izmērs**
10

Tehniskie dati:

norādījums: Ieplūdes vai noplūdes regulēšana ar vārsta pagriešanu ap šķērsasi
nominālais spiediens: 350 bar
nominālā plūsma: 100 l/min
svars: 1,3 kg
piegādājamā komplektā ietilpst: DT-10 = plakanais blīvējums ar ievulkanizētu blīvgredzenu (Viton FPM)