

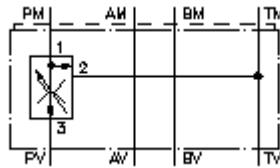
**3-kan. plūsmas regul. CETOP 3
(starpplāksne) P uz T
SR3Z-06S-PCV./.....**



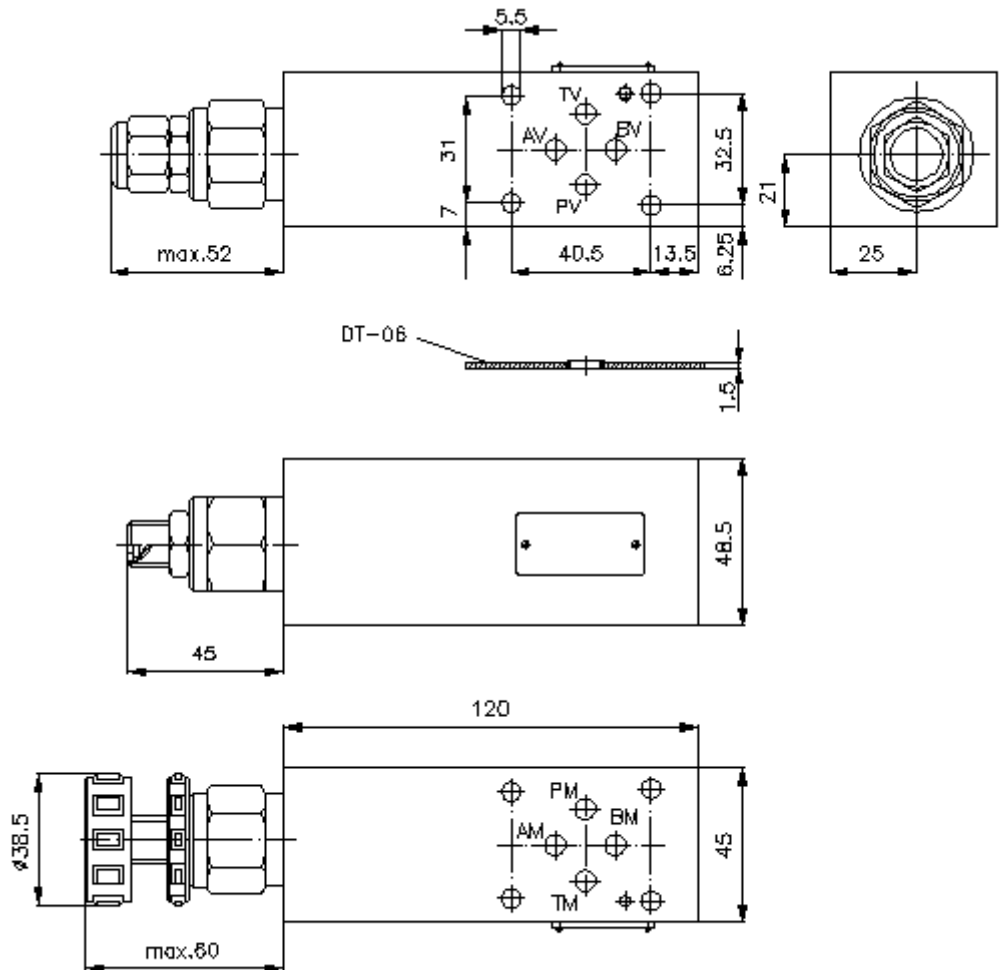
IMAV-Hydraulik GmbH
Breite Strasse 10
D-40670 Meerbusch (Osterath)
Telefons +49 (0)2159 - 9188.0
Telefakss +49 (0)2159 - 4242
E-pasts: info@imav.com
Internets: <http://www.imav.com>

Simbols:

**Nominālais
spiediens:**
350 bar



IZ-660-250-00
(Rezervētas tiesības veikt izmaiņas!)



**3-kan. plūsmas regul. CETOP 3
(starpplāksne) P uz T
SR3Z-06S-PCV./.....**



IMAV-Hydraulik GmbH
Breite Strasse 10
D-40670 Meerbusch (Osterath)
Telefons +49 (0)2159 - 9188.0
Telefakss +49 (0)2159 - 4242
E-pasts: info@imav.com
Internets: <http://www.imav.com>

IZ-660-250-00
(Rezervētas tiesības veikt izmaiņas!)

Pasūtījuma piemērs:

SR3Z - 06S - P CV C / 06.00
| | | | | |
A B C D E F

Tipa apzīmējums:

- | | |
|--|--|
| <p>A ierīces izpildījums
plūsmas regulēšanas vārsts
maks. 50% apjoma samazināšana no rūpnīcas uzstādītās eļļas plūsmas ar interfeisu DIN 24340 forma A starpplākšņu konstrukcija</p> <p>B izmērs un materiāls
06S = tērauds (9SMnPb28K vai GGG-40)</p> <p>C funkcijas režīms
P = darbojas P poz. (ieplūde)</p> <p>D plūsmas regulētājvārsts
CV = BFCV-10.-..</p> | <p>E iestatīšanas veids
S = skrūvtapa
C = noslēdzošais vāciņš
K = rokrats</p> <p>F vēlamā uzstādītā eļļas plūsma
(BFCV) norādīt Gpm vienībās
1 l/min = 0,265 Gpm
(1 Gpm = 3,785 l/min)</p> |
|--|--|

Tehniskie dati:

- svars:** 1,6 kg
- plūsmas regulēšanas vārsts:** BFCV-10.-.-0-.. skatīt datu lapu Nr.: [CF-400-101-00](#)
- piegādājamā komplektā ietilpst:** DT-06 = plakanais blīvējums ar ievulkanizētu blīvredzenu (Viton FPM)