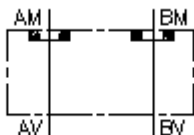


**pārejas papl.no CETOP 5 uz 3
(starpplāksne) plūsm. vārstam
AP-10A/06A-SV**



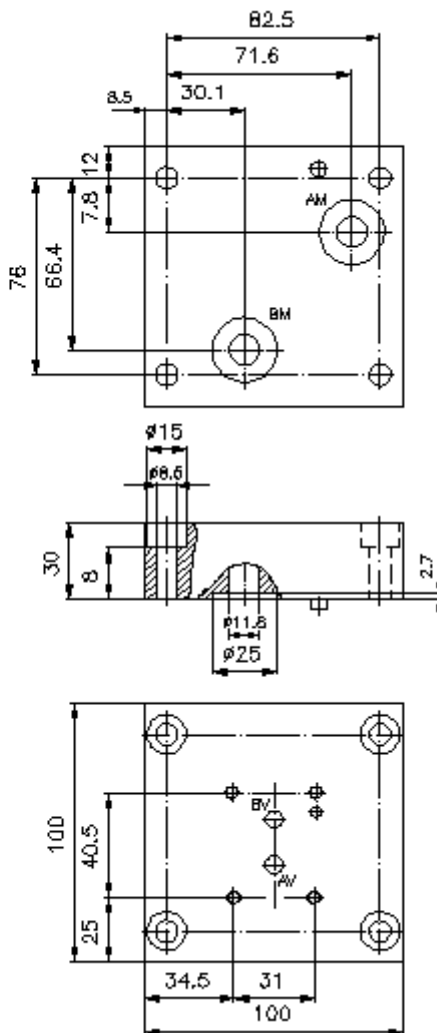
Simbols:

**Nominālais
spiediens:**
250 bar



IMAV-Hydraulik GmbH
Breite Strasse 10
D-40670 Meerbusch (Osterath)
Telefons +49 (0)2159 - 9188.0
Telefakss +49 (0)2159 - 4242
E-pasts: info@imav.com
Internets: <http://www.imav.com>

IZ-810-420-00
(Rezervētas tiesības veikt izmaiņas!)



**pārejas papl.no CETOP 5 uz 3
(starpplāksne) plūsm. vārstam
AP-10A/06A-SV**



IMAV-Hydraulik GmbH
Breite Strasse 10
D-40670 Meerbusch (Osterath)
Telefons +49 (0)2159 - 9188.0
Telefakss +49 (0)2159 - 4242
E-pasts: info@imav.com
Internets: <http://www.imav.com>

IZ-810-420-00
(Rezervētas tiesības veikt izmaiņas!)

Pasūtījuma piemērs:

AP - 10A/06A - SV
| | |
A **B** **C**

Tipa apzīmējums:

- A** **ierīces izpildījums**
adaptera plate
2 gab. plūsmas vārstiem
- B** **izmērs un materiāls**
pāreja no NG 10 uz CETOP 3
10A/06A = alumīnijs (F37)
- C** **izpildījums**
SV = plūsmas regulētārvārsts CETOP 3

Tehniskie dati:

- norādījums:** Universālās pārejas plates MGAP-10S/06S-.. ir aprīkotas ar sēžas atveri C-10-20 un var būt nokomplektētas ar atbilstošiem Modular/EATON vai Command Controls ieskrūvējamiem vārstiem.
- nominālais spiediens:** 250 bar
- svars:** 0,8 kg
- piegādājamā komplektā ietilpst:** Piegādājamā komplektā ietilpst 2 gab. blīvgredzens 18,64 x 3,53