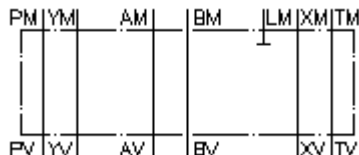


**pārejas paplāksne no CETOP 7 uz 5
(starpplāksne) CETOP 5-XY ārējā
AP-16S/10S-XY**



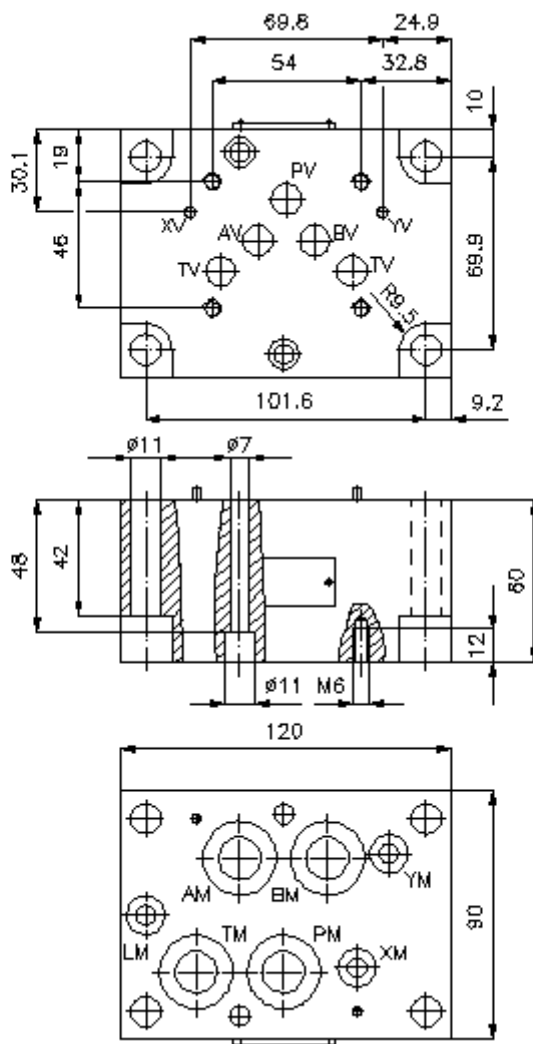
Simbols:

**Nominālais
spiediens:**
350 bar



IMAV-Hydraulik GmbH
Breite Strasse 10
D-40670 Meerbusch (Osterath)
Telefons +49 (0)2159 - 9188.0
Telefakss +49 (0)2159 - 4242
E-pasts: info@imav.com
Internets: <http://www.imav.com>

IZ-810-510-00
(Rezervētas tiesības veikt izmaiņas!)



**pārejas paplāksne no CETOP 7 uz 5
(starpplāksne) CETOP 5-XY ārējā
AP-16S/10S-XY**

Pasūtījuma piemērs:

AP - 16S/10S - XY
| | |
A **B** **C**



IMAV-Hydraulik GmbH
Breite Strasse 10
D-40670 Meerbusch (Osterath)
Telefons +49 (0)2159 - 9188.0
Telefakss +49 (0)2159 - 4242
E-pasts: info@imav.com
Internets: <http://www.imav.com>

IZ-810-510-00
(Rezervētas tiesības veikt izmaiņas!)

Tipa apzīmējums:

- A** **ierīces izpildījums**
adAPTERA plate
ar interfeisu DIN 24340 forma A
- B** **izmērs un materiāls**
pāreja no NG 16 uz CETOP 5
16S/10S = tērauds (9SMnPb28K vai GGG-40)
- C** **izpildījums**
XY = ar X un Y atveri

Tehniskie dati:

nominālais spiediens: 350 bar
svars: 2,7 kg
piegādājamā komplektā ietilpst: 4 gab. blīvgredzens 22.22 x 2.62
3 gab. blīvgredzens 9.19 x 2.62