

**pārejas paplāksne no CETOP 10 zu 8  
(starpplāksne)  
AP-32S/25S**



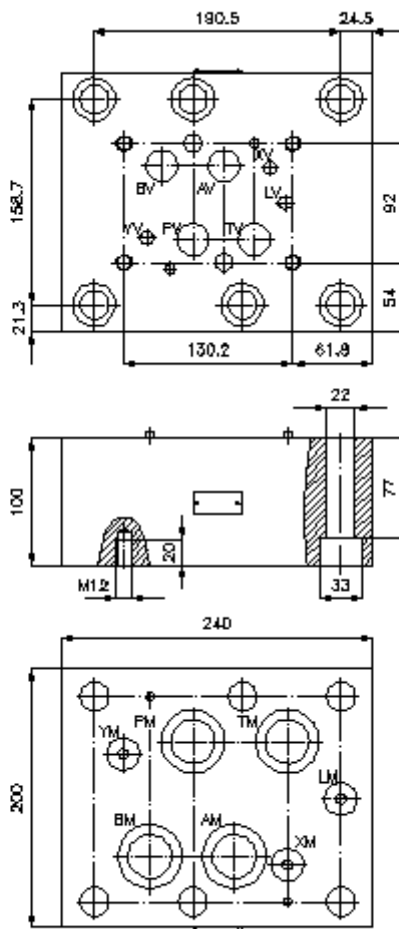
**Simbols:**

**Nominālais  
spiediens:**  
350 bar



IMAV-Hydraulik GmbH  
Breite Strasse 10  
D-40670 Meerbusch (Osterath)  
Telefons +49 (0)2159 - 9188.0  
Telefakss +49 (0)2159 - 4242  
E-pasts: [info@imav.com](mailto:info@imav.com)  
Internets: <http://www.imav.com>

**IZ-810-700-00**  
(Rezervētas tiesības veikt izmaiņas!)



**pārejas paplāksne no CETOP 10 zu 8  
(starpplāksne)  
AP-32S/25S**

**Pasūtījuma piemērs:**

AP     - 32S/25S  
|        |  
**A**       **B**



IMAV-Hydraulik GmbH  
Breite Strasse 10  
D-40670 Meerbusch (Osterath)  
Telefons +49 (0)2159 - 9188.0  
Telefakss +49 (0)2159 - 4242  
E-pasts: [info@imav.com](mailto:info@imav.com)  
Internets: <http://www.imav.com>

**IZ-810-700-00**  
(Rezervētas tiesības veikt izmaiņas!)

**Tipa apzīmējums:**

**A** **ierīces izpildījums**  
adAPTERA plate  
ar interfeisu DIN 24340 forma A

**B** **izmērs un materiāls**  
adAPTERIS no NG 32 uz CETOP 8  
32A/25A = alumīnijs (F37)  
32S/25S = tērauds (9SMnPb28K vai GGG-40)

**Tehniskie dati:**

**nominālais spiediens:** 250 bar (A)  
350 bar (S)

**svars:** 13, 13 / 36, 36 kg (A/S)

**piegādājamā  
komplektā ietilpst:** 4 gab. blīvgredzens 42,85 x 3,53  
3 gab. blīvgredzens 20,29 x 2,62