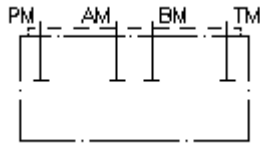


**noslēdzošā plate CETOP 3
P,T,A+B aizslēgti
VSP-06.**



Simbols:

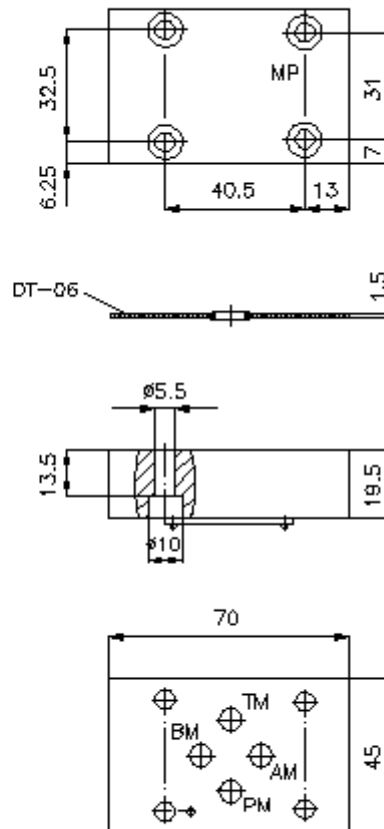
**Nominālais
spiediens:**
350 bar



IMAV-Hydraulik GmbH
Breite Strasse 10
D-40670 Meerbusch (Osterath)
Telefons +49 (0)2159 - 9188.0
Telefakss +49 (0)2159 - 4242
E-pasts: info@imav.com
Internets: <http://www.imav.com>

IZ-850-200-00

(Rezervētas tiesības veikt izmaiņas!)



**noslēdzošā plate CETOP 3
P,T,A+B aizslēgti
VSP-06.**

Pasūtījuma piemērs:

VSP - 06A
| |
A **B**



IMAV-Hydraulik GmbH
Breite Strasse 10
D-40670 Meerbusch (Osterath)
Telefons +49 (0)2159 - 9188.0
Telefakss +49 (0)2159 - 4242
E-pasts: info@imav.com
Internets: <http://www.imav.com>

IZ-850-200-00
(Rezervētas tiesības veikt izmaiņas!)

Tipa apzīmējums:

A **ierīces izpildījums**
savienojošā starpplate
ar interfeisu DIN 24340 forma A

B **izmērs un materiāls**
06A = aluminijs (F37)
06S = tērauds (9SMnPb28K vai GGG-40)

Tehniskie dati:

norādījums: Nepieciešamās nostiprinātājskrūves:
4 gab. M5 x 25 DIN 912

nominālais spiediens: 250 bar (A)
350 bar (S)

svars: 0,2 / 0,5 kg (A/S)

piegādājamā komplektā ietilpst: DT-06 = plakanais blīvējums ar ievulkanizētu blīvvgredzenu (Viton FPM)