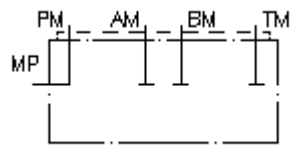


noslēdzošā plate CETOP 3
P,T,A,B aizsl.,ar mērišan.piesl.P
VSP-06.-MP



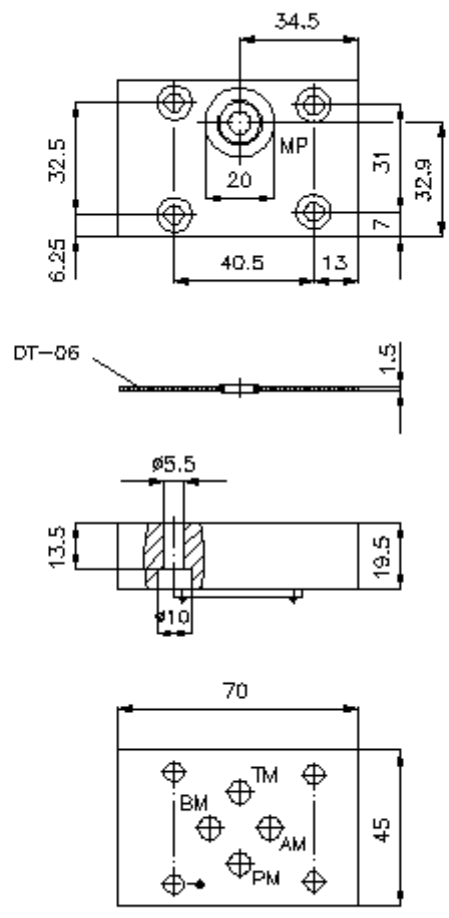
IMAV-Hydraulik GmbH
 Breite Strasse 10
 D-40670 Meerbusch (Osterath)
 Telefons +49 (0)2159 - 9188.0
 Telefakss +49 (0)2159 - 4242
 E-pasts: info@imav.com
 Internets: <http://www.imav.com>

 **Simbols:**



Nominālais spiediens:
 350 bar

IZ-850-201-00
 (Rezervētas tiesības veikt izmaiņas!)



noslēdzošā plate CETOP 3
P,T,A,B aizsl.,ar mērišan.piesl.P
VSP-06.-MP



IMAV-Hydraulik GmbH
Breite Strasse 10
D-40670 Meerbusch (Osterath)
Telefons +49 (0)2159 - 9188.0
Telefakss +49 (0)2159 - 4242
E-pasts: info@imav.com
Internets: <http://www.imav.com>

IZ-850-201-00
(Rezervētas tiesības veikt izmaiņas!)

Pasūtījuma piemērs:

VSP - 06A - MP
| | |
A **B** **C**

Tipa apzīmējums:

- A** **ierīces izpildījums**
savienojošā starpplate
ar interfeisu DIN 24340 forma A
- B** **izmērs un materiāls**
06A = aluminijs (F37)
06S = tērauds (9SMnPb28K vai GGG-40)
- C** **funkcijas režīms**
MP = mērītāja pieslēgvietā P pusē

Tehniskie dati:

- norādījums:** Nepieciešamās nostiprinātājskrūves:
4 gab. M5 x 25 DIN 912
- nominālais spiediens:** 250 bar (A)
350 bar (S)
- svars:** 0,2 / 0,5 kg (A/S)
- piegādājamā komplektā ietilpst:** DT-06 = plakanais blīvējums ar ievulkanizētu blīvvgredzenu (Viton FPM)