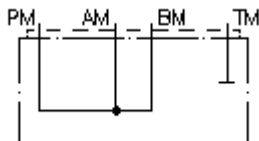


**apvedplate CETOP 3  
P,A un B saist., T aizslēgts  
UP-06.-PAB**



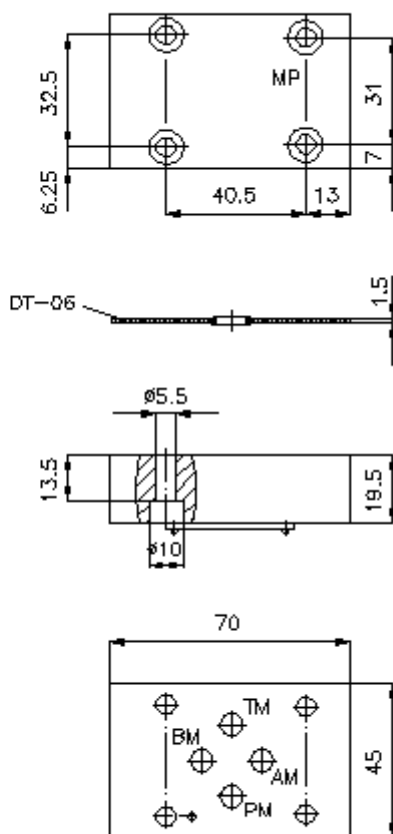
**Simbols:**

**Nominālais  
spiediens:**  
350 bar



IMAV-Hydraulik GmbH  
Breite Strasse 10  
D-40670 Meerbusch (Osterath)  
Telefons +49 (0)2159 - 9188.0  
Telefakss +49 (0)2159 - 4242  
E-pasts: [info@imav.com](mailto:info@imav.com)  
Internets: <http://www.imav.com>

**IZ-850-204-00**  
(Rezervētas tiesības veikt izmaiņas!)



**apvedplate CETOP 3  
P,A un B saist., T aizslēgts  
UP-06.-PAB**



IMAV-Hydraulik GmbH  
Breite Strasse 10  
D-40670 Meerbusch (Osterath)  
Telefons +49 (0)2159 - 9188.0  
Telefakss +49 (0)2159 - 4242  
E-pasts: [info@imav.com](mailto:info@imav.com)  
Internets: <http://www.imav.com>

**IZ-850-204-00**  
(Rezervētas tiesības veikt izmaiņas!)

**Pasūtījuma piemērs:**

UP    - 06A - PAB  
|        |        |  
**A**      **B**      **C**

**Tipa apzīmējums:**

- A** **ierīces izpildījums**  
apvedplate  
ar interfeisu DIN 24340 forma A
- B** **izmērs un materiāls**  
06A = aluminijs (F37)  
06S = tērauds (9SMnPb28K vai GGG-40)
- C** **funkcijas režīms**  
PAB = P savienots ar A un B

**Tehniskie dati:**

- norādījums:** Nepieciešamās nostiprinātājskrūves:  
4 gab. M5 x 25 DIN 912
- nominālais spiediens:** 250 bar (A)  
350 bar (S)
- svars:** 0,2 / 0,5 kg (A/S)
- piegādājamā komplektā ietilpst:** DT-06 = plakanais blīvējums ar ievulkanizētu blīvgredzenu (Viton FPM)