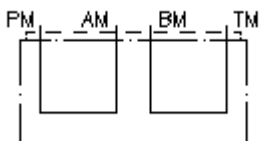


**apvedplate CETOP 3
P saistīts ar A, T ar B
UP-06.-PA+TB**



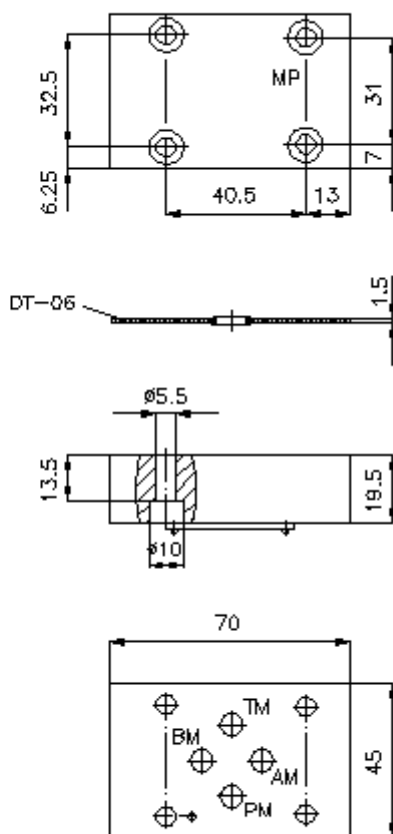
Simbols:

**Nominālais
spiediens:**
350 bar



IMAV-Hydraulik GmbH
Breite Strasse 10
D-40670 Meerbusch (Osterath)
Telefons +49 (0)2159 - 9188.0
Telefakss +49 (0)2159 - 4242
E-pasts: info@imav.com
Internets: <http://www.imav.com>

IZ-850-205-00
(Rezervētas tiesības veikt izmaiņas!)



apvedplate CETOP 3
P saistīts ar A, T ar B
UP-06.-PA+TB



IMAV-Hydraulik GmbH
Breite Strasse 10
D-40670 Meerbusch (Osterath)
Telefons +49 (0)2159 - 9188.0
Telefakss +49 (0)2159 - 4242
E-pasts: info@imav.com
Internets: <http://www.imav.com>

IZ-850-205-00
(Rezervētas tiesības veikt izmaiņas!)

Pasūtījuma piemērs:

UP - 06A - PA+TB
| | |
A **B** **C**

Tipa apzīmējums:

A **ierīces izpildījums**

apvedplate
ar interfeisu DIN 24340 forma A

B **izmērs un materiāls**

06A = aluminijs (F37)
06S = tērauds (9SMnPb28K vai GGG-40)

C **funkcijas režīms**

PA+TB = P savienots ar A un T ar B

Tehniskie dati:

norādījums:

Nepieciešamās nostiprinātājskrūves:
4 gab. M5 x 25 DIN 912

nominālais spiediens:

250 bar (A)
350 bar (S)

svars:

0,2 / 0,5 kg (A/S)

**piegādājamā
komplektā ietilpst:**

DT-06 = plakanais blīvējums ar ievulkanizētu blīvvgredzenu (Viton FPM)