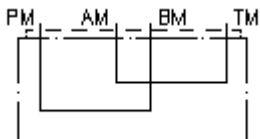


**apvedplate CETOP 3**  
**P saist.ar B, T ar A**  
**UP-06.-PB+TA**



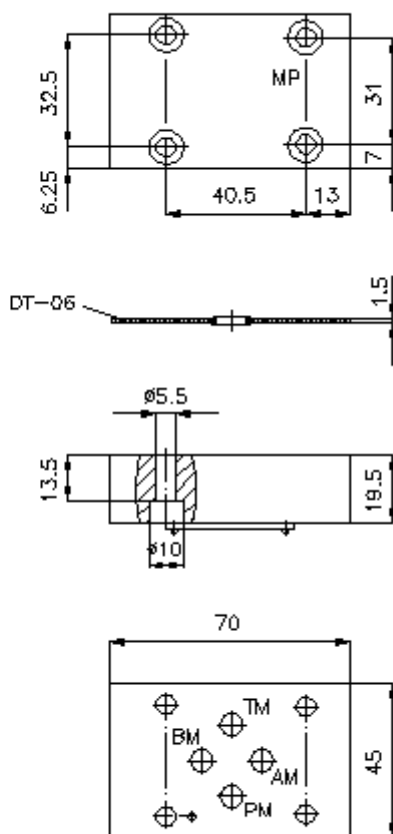
**Simbols:**

**Nominālais spiediens:**  
 350 bar



IMAV-Hydraulik GmbH  
 Breite Strasse 10  
 D-40670 Meerbusch (Osterath)  
 Telefons +49 (0)2159 - 9188.0  
 Telefakss +49 (0)2159 - 4242  
 E-pasts: [info@imav.com](mailto:info@imav.com)  
 Internets: <http://www.imav.com>

**IZ-850-206-00**  
 (Rezervētas tiesības veikt izmaiņas!)



**apvedplate CETOP 3**  
**P saist.ar B, T ar A**  
**UP-06.-PB+TA**

**Pasūtījuma piemērs:**

UP - 06A - PB+TA  
|           |           |  
**A**       **B**       **C**



IMAV-Hydraulik GmbH  
Breite Strasse 10  
D-40670 Meerbusch (Osterath)  
Telefons +49 (0)2159 - 9188.0  
Telefakss +49 (0)2159 - 4242  
E-pasts: [info@imav.com](mailto:info@imav.com)  
Internets: <http://www.imav.com>

**IZ-850-206-00**  
(Rezervētas tiesības veikt izmaiņas!)

**Tipa apzīmējums:**

**A** **ierīces izpildījums**

apvedplate  
ar interfeisu DIN 24340 forma A

**C** **funkcijas režīms**

PB+TA = P saistīts ar B un T ar A

**B** **izmērs un materiāls**

06A = aluminijs (F37)  
06S = tērauds (9SMnPb28K vai GGG-40)

**Tehniskie dati:**

**norādījums:**

Nepieciešamās nostiprinātājskrūves:  
4 gab. M5 x 25 DIN 912

**nominālais spiediens:**

250 bar (A)  
350 bar (S)

**svars:**

0,2 / 0,5 kg (A/S)

**piegādājamā  
komplektā ietilpst:**

DT-06 = plakanais blīvējums ar ievulkanizētu blīvvgredzenu (Viton FPM)