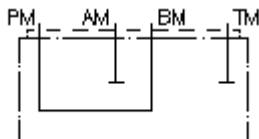


apvedplate CETOP 5
P saist.ar B, A un T aizslēgti
UP-10.-PB



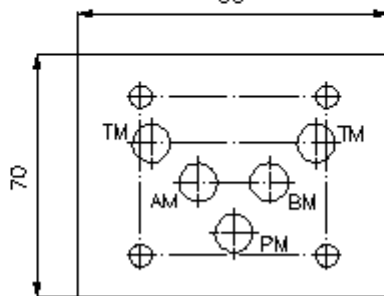
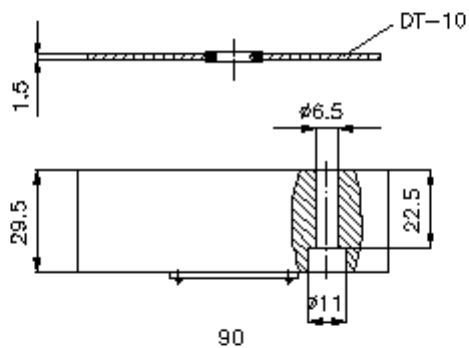
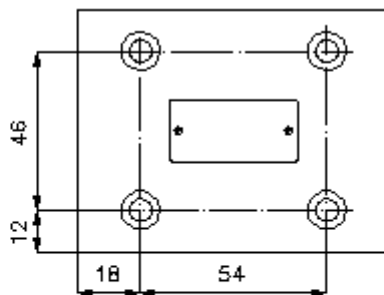
Simbols:

Nominālais spiediens:
 350 bar



IMAV-Hydraulik GmbH
 Breite Strasse 10
 D-40670 Meerbusch (Osterath)
 Telefons +49 (0)2159 - 9188.0
 Telefakss +49 (0)2159 - 4242
 E-pasts: info@imav.com
 Internets: <http://www.imav.com>

IZ-850-403-00
 (Rezervētas tiesības veikt izmaiņas!)



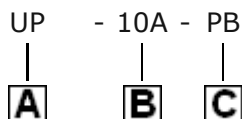
apvedplate CETOP 5
P saist.ar B, A un T aizslēgti
UP-10.-PB



IMAV-Hydraulik GmbH
Breite Strasse 10
D-40670 Meerbusch (Osterath)
Telefons +49 (0)2159 - 9188.0
Telefakss +49 (0)2159 - 4242
E-pasts: info@imav.com
Internets: <http://www.imav.com>

IZ-850-403-00
(Rezervētas tiesības veikt izmaiņas!)

Pasūtījuma piemērs:



Tipa apzīmējums:

- A** **ierīces izpildījums**
apvedplate
ar interfeisu DIN 24340 forma A
- B** **izmērs un materiāls**
10A = aluminijs (F37)
10S = tērauds (9SMnPb28K vai GGG-40)
- C** **funkcijas režīms**
PB = P saistīts ar B

Tehniskie dati:

- norādījums:** Nepieciešamās nostiprinātājskrūves:
4 gab. M6 x 30 DIN 912
- nominālais spiediens:** 250 bar (A)
350 bar (S)
- svars:** 0,5 / 1,5 kg (A/S)
- piegādājamā komplektā ietilpst:** DT-10 = plakanais blīvējums ar ievulkanizētu blīvgredzenu (Viton FPM)