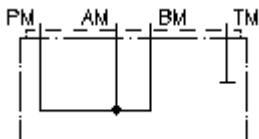


**apvedplate CETOP 5
P,A un B saist., T aizslēgts
UP-10.-PAB**



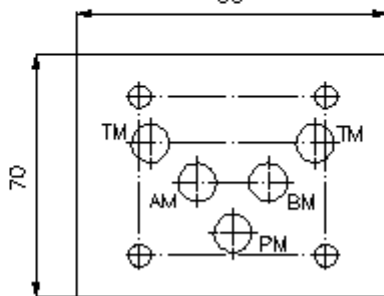
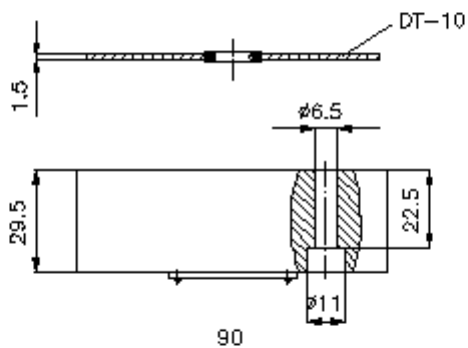
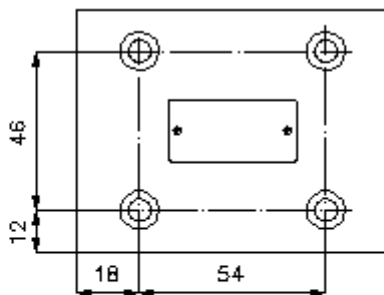
Simbols:

**Nominālais
spiediens:**
350 bar



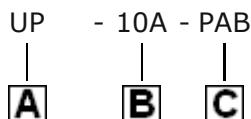
IMAV-Hydraulik GmbH
Breite Strasse 10
D-40670 Meerbusch (Osterath)
Telefons +49 (0)2159 - 9188.0
Telefakss +49 (0)2159 - 4242
E-pasts: info@imav.com
Internets: <http://www.imav.com>

IZ-850-404-00
(Rezervētas tiesības veikt izmaiņas!)



**apvedplate CETOP 5
P,A un B saist., T aizslēgts
UP-10.-PAB**

Pasūtījuma piemērs:



IMAV-Hydraulik GmbH
Breite Strasse 10
D-40670 Meerbusch (Osterath)
Telefons +49 (0)2159 - 9188.0
Telefakss +49 (0)2159 - 4242
E-pasts: info@imav.com
Internets: <http://www.imav.com>

IZ-850-404-00
(Rezervētas tiesības veikt izmaiņas!)

Tipa apzīmējums:

A ierīces izpildījums

apvedplate
ar interfeisu DIN 24340 forma A

C funkcijas režīms

PAB = P savienots ar A un B

B izmērs un materiāls

10A = alumīnijs (F37)
10S = tērauds (9SMnPb28K vai GGG-40)

Tehniskie dati:

norādījums:

Nepieciešamās nostiprinātājskrūves:
4 gab. M6 x 30 DIN 912

nominālais spiediens:

250 bar (A)
350 bar (S)

svars:

0,5 / 1,5 kg (A/S)

**piegādājamā
komplektā ietilpst:**

DT-10 = plakanais blīvējums ar ievulkanizētu blīvredzenu (Viton FPM)