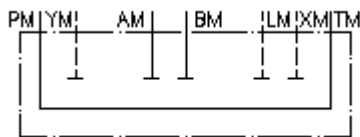


apvedplate CETOP 7
P saist.ar T, A,B,X,Y+L aizslēgti
UP-16.-PT



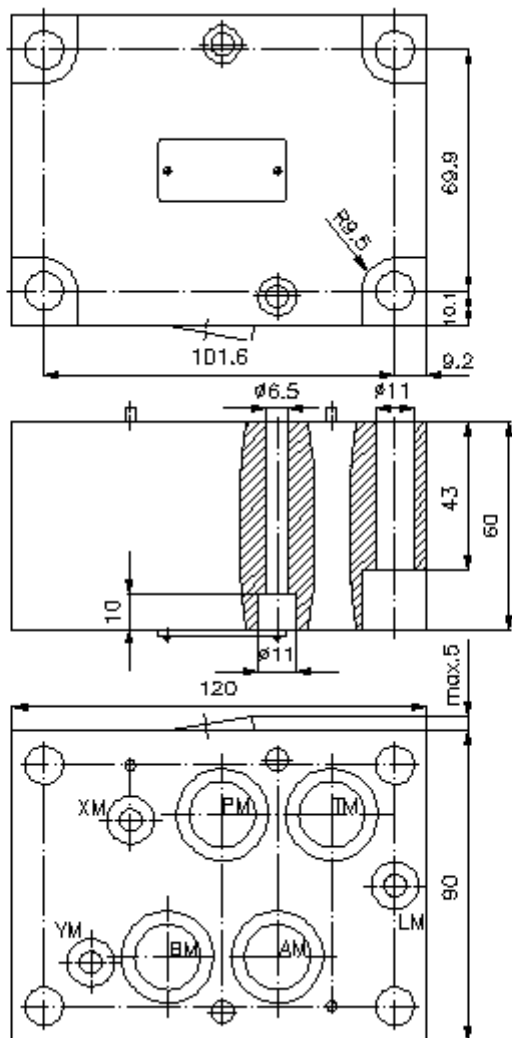
IMAV-Hydraulik GmbH
 Breite Strasse 10
 D-40670 Meerbusch (Osterath)
 Telefons +49 (0)2159 - 9188.0
 Telefakss +49 (0)2159 - 4242
 E-pasts: info@imav.com
 Internets: <http://www.imav.com>

Simbols:



Nominālais spiediens:
 350 bar

IZ-850-501-00
 (Rezervētas tiesības veikt izmaiņas!)



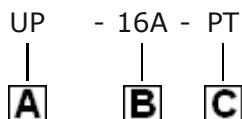
apvedplate CETOP 7
P saist.ar T, A,B,X,Y+L aizslēgti
UP-16.-PT



IMAV-Hydraulik GmbH
Breite Strasse 10
D-40670 Meerbusch (Osterath)
Telefons +49 (0)2159 - 9188.0
Telefakss +49 (0)2159 - 4242
E-pasts: info@imav.com
Internets: <http://www.imav.com>

IZ-850-501-00
(Rezervētas tiesības veikt izmaiņas!)

Pasūtījuma piemērs:



Tipa apzīmējums:

- A** **ierīces izpildījums**
apvedplate
ar interfeisu DIN 24340 forma A
- B** **izmērs un materiāls**
16A = alumīnijs (F37)
16S = tērauds (9SMnPb28K vai GGG-40)
- C** **funkcijas režīms**
PT = P saistīts ar T

Tehniskie dati:

- norādījums:** Nepieciešamās nostiprinātājskrūves:
2 gab. M6 x 60 DIN 912
4 gab. M10 x 60 DIN 912
- nominālais spiediens:** 250 bar (A)
350 bar (S)
- svars:** 1,8 / 5,5 kg (A/S)