

**apvedplate CETOP 7**  
**P saist. ar T, X ar Y, A, B+L aizsl.**  
**UP-16.-PT+XY**

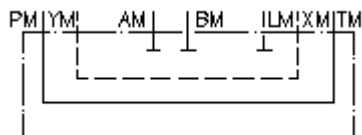


IMAV-Hydraulik GmbH  
 Breite Strasse 10  
 D-40670 Meerbusch (Osterath)  
 Telefons +49 (0)2159 - 9188.0  
 Telefakss +49 (0)2159 - 4242  
 E-pasts: [info@imav.com](mailto:info@imav.com)  
 Internets: <http://www.imav.com>

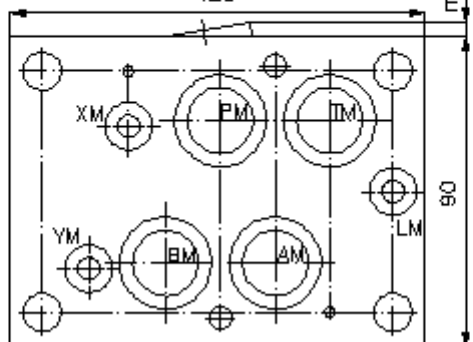
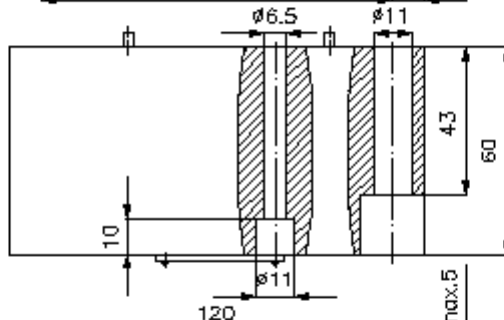
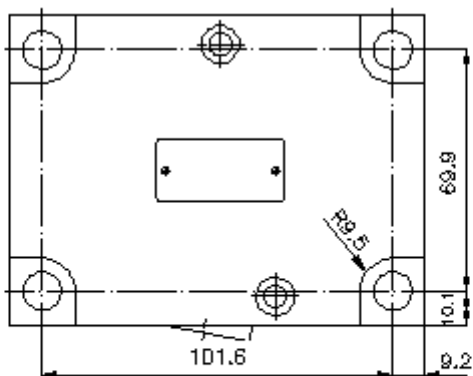


**Simbols:**

**Nominālais  
 spiediens:**  
 350 bar



**IZ-850-502-00**  
 (Rezervētas tiesības veikt izmaiņas!)



**apvedplate CETOP 7**  
**P saist. ar T, X ar Y,A,B+L aizsl.**  
**UP-16.-PT+XY**



IMAV-Hydraulik GmbH  
Breite Strasse 10  
D-40670 Meerbusch (Osterath)  
Telefons +49 (0)2159 - 9188.0  
Telefakss +49 (0)2159 - 4242  
E-pasts: [info@imav.com](mailto:info@imav.com)  
Internets: <http://www.imav.com>

**IZ-850-502-00**  
(Rezervētas tiesības veikt izmaiņas!)

**Pasūtījuma piemērs:**

UP - 16A - PT+XY  
|        |        |  
**A**      **B**      **C**

**Tipa apzīmējums:**

- A** **ierīces izpildījums**  
apvedplate  
ar interfeisu DIN 24340 forma A
- B** **izmērs un materiāls**  
16A = alumīnijs (F37)  
16S = tērauds (9SMnPb28K vai GGG-40)
- C** **funkcijas režīms**  
PT+XY = P savienots ar T un X ar Y

**Tehniskie dati:**

- norādījums:** Nepieciešamās nostiprinātājskrūves:  
2 gab. M6 x 60 DIN 912  
4 gab. M10 x 60 DIN 912
- nominālais spiediens:** 250 bar (A)  
350 bar (S)
- svars:** 1,8 / 5,5 kg (A/S)