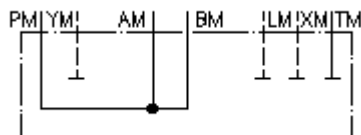


**apvedplate CETOP 7**  
**P,A un B saist., T,X,Y+L aizsl.**  
**UP-16.-PAB**



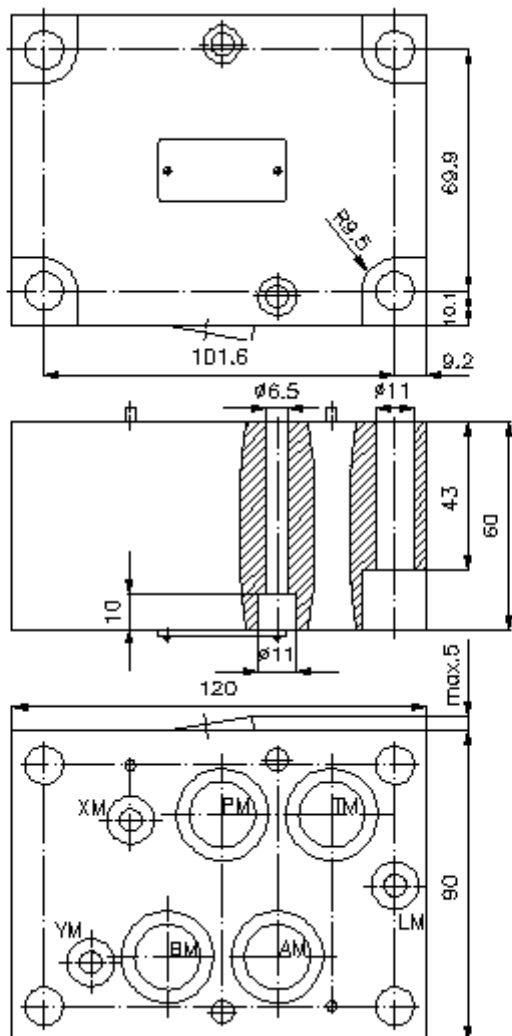
IMAV-Hydraulik GmbH  
 Breite Strasse 10  
 D-40670 Meerbusch (Osterath)  
 Telefons +49 (0)2159 - 9188.0  
 Telefakss +49 (0)2159 - 4242  
 E-pasts: [info@imav.com](mailto:info@imav.com)  
 Internets: <http://www.imav.com>

**Simbols:**



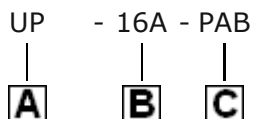
**Nominālais spiediens:**  
 350 bar

**IZ-850-503-00**  
 (Rezervētas tiesības veikt izmaiņas!)



**apvedplate CETOP 7  
P,A un B saist., T,X,Y+L aizsl.  
UP-16.-PAB**

**Pasūtījuma piemērs:**



IMAV-Hydraulik GmbH  
Breite Strasse 10  
D-40670 Meerbusch (Osterath)  
Telefons +49 (0)2159 - 9188.0  
Telefakss +49 (0)2159 - 4242  
E-pasts: [info@imav.com](mailto:info@imav.com)  
Internets: <http://www.imav.com>

**IZ-850-503-00**  
(Rezervētas tiesības veikt izmaiņas!)

**Tipa apzīmējums:**

**A** **ierīces izpildījums**  
apvedplate  
ar interfeisu DIN 24340 forma A

**B** **izmērs un materiāls**  
16A = alumīnijs (F37)  
16S = tērauds (9SMnPb28K vai GGG-40)

**C** **funkcijas režīms**  
PAB = P savienots ar A un B

**Tehniskie dati:**

**norādījums:** Nepieciešamās nostiprinātājskrūves:  
2 gab. M6 x 60 DIN 912  
4 gab. M10 x 60 DIN 912

**nominālais spiediens:** 250 bar (A)  
350 bar (S)

**svars:** 1,8 / 5,5 kg (A/S)