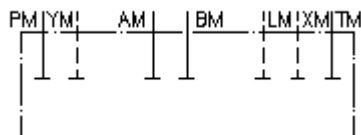


**noslēdzošā plate CETOP 8  
P,T,A,B, X, Y + L aizslēgti  
VSP-25.**



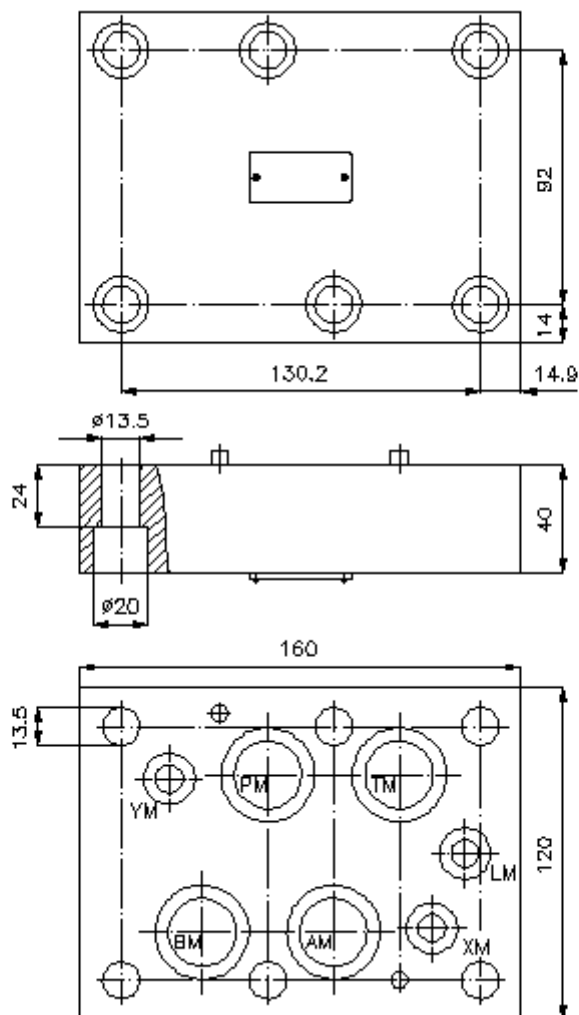
**Simbols:**

**Nominālais  
spiediens:**  
350 bar



IMAV-Hydraulik GmbH  
Breite Strasse 10  
D-40670 Meerbusch (Osterath)  
Telefons +49 (0)2159 - 9188.0  
Telefakss +49 (0)2159 - 4242  
E-pasts: [info@imav.com](mailto:info@imav.com)  
Internets: <http://www.imav.com>

**IZ-850-600-00**  
(Rezervētas tiesības veikt izmaiņas!)



**noslēdzošā plate CETOP 8  
P,T,A,B, X, Y + L aizslēgti  
VSP-25.**

**Pasūtījuma piemērs:**

VSP - 25A  
|            |  
**A**        **B**



IMAV-Hydraulik GmbH  
Breite Strasse 10  
D-40670 Meerbusch (Osterath)  
Telefons +49 (0)2159 - 9188.0  
Telefakss +49 (0)2159 - 4242  
E-pasts: [info@imav.com](mailto:info@imav.com)  
Internets: <http://www.imav.com>

**IZ-850-600-00**  
(Rezervētas tiesības veikt izmaiņas!)

**Tipa apzīmējums:**

**A** **ierīces izpildījums**  
savienojošā starpplate  
ar interfeisu DIN 24340 forma A

**B** **izmērs un materiāls**  
25A = alumīnijs (F37)  
25S = tērauds (9SMnPb28K vai GGG-40)

**Tehniskie dati:**

**norādījums:** Nepieciešamās nostiprinātājskrūves:  
8 gab. M12 x 80 DIN 912

**nominālais spiediens:** 250 bar (A)  
350 bar (S)

**svars:** 2, 2 / 5,5 kg (A/S)