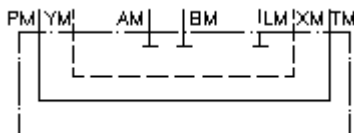


apvedplate CETOP 8
P saist. ar T, X ar Y, A, B+L aizsl.
UP-25.-PT+XY



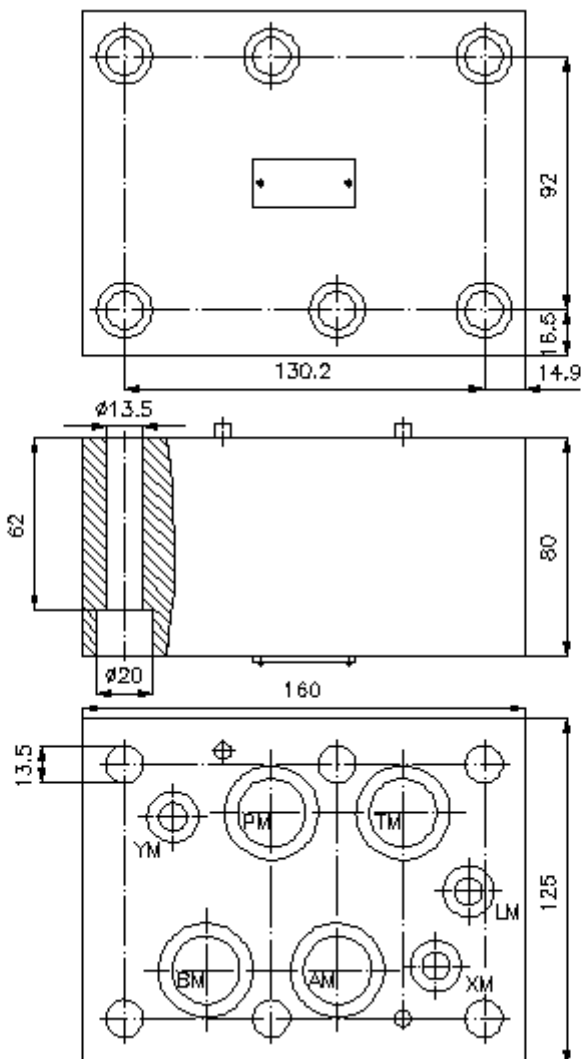
Simbols:

**Nominālais
 spiediens:**
 350 bar



IMAV-Hydraulik GmbH
 Breite Strasse 10
 D-40670 Meerbusch (Osterath)
 Telefons +49 (0)2159 - 9188.0
 Telefakss +49 (0)2159 - 4242
 E-pasts: info@imav.com
 Internets: <http://www.imav.com>

IZ-850-602-00
 (Rezervētas tiesības veikt izmaiņas!)



apvedplate CETOP 8
P saist. ar T, X ar Y,A,B+L aizsl.
UP-25.-PT+XY



IMAV-Hydraulik GmbH
Breite Strasse 10
D-40670 Meerbusch (Osterath)
Telefons +49 (0)2159 - 9188.0
Telefakss +49 (0)2159 - 4242
E-pasts: info@imav.com
Internets: <http://www.imav.com>

IZ-850-602-00
(Rezervētas tiesības veikt izmaiņas!)

Pasūtījuma piemērs:

UP - 25A - PT+XY
| | |
A **B** **C**

Tipa apzīmējums:

A **ierīces izpildījums**
apvedplate
ar interfeisu DIN 24340 forma A

B **izmērs un materiāls**
25A = alumīnijs (F37)
25S = tērauds (9SMnPb28K vai GGG-40)

C **funkcijas režīms**
PT+XY = P savienots ar T un X ar Y

Tehniskie dati:

norādījums: Nepieciešamās nostiprinātājskrūves:
8 gab. M12 x 80 DIN 912

nominālais spiediens: 250 bar (A)
350 bar (S)

svars: 3,9 / 9,9 kg (A/S)