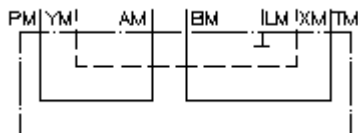


**apvedplate CETOP 8**  
**P saist.ar A,T ar B un X ar Y**  
**UP-25.-PA+TB+XY**



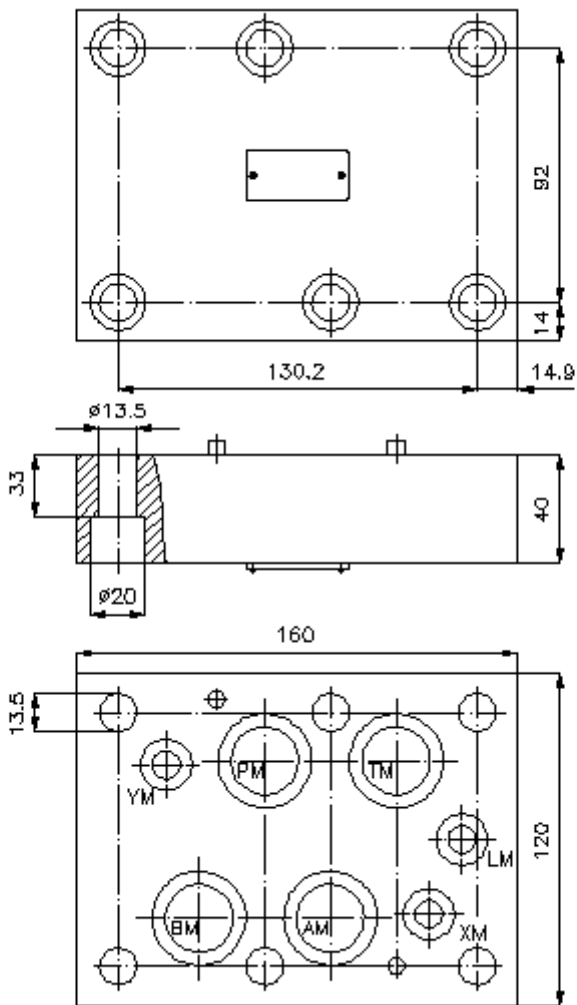
**Simbols:**

**Nominālais  
 spiediens:**  
 350 bar



IMAV-Hydraulik GmbH  
 Breite Strasse 10  
 D-40670 Meerbusch (Osterath)  
 Telefons +49 (0)2159 - 9188.0  
 Telefakss +49 (0)2159 - 4242  
 E-pasts: [info@imav.com](mailto:info@imav.com)  
 Internets: <http://www.imav.com>

**IZ-850-604-00**  
 (Rezervētas tiesības veikt izmaiņas!)



**apvedplate CETOP 8**  
**P saist.ar A,T ar B un X ar Y**  
**UP-25.-PA+TB+XY**



IMAV-Hydraulik GmbH  
Breite Strasse 10  
D-40670 Meerbusch (Osterath)  
Telefons +49 (0)2159 - 9188.0  
Telefakss +49 (0)2159 - 4242  
E-pasts: [info@imav.com](mailto:info@imav.com)  
Internets: <http://www.imav.com>

**IZ-850-604-00**  
(Rezervētas tiesības veikt izmaiņas!)

**Pasūtījuma piemērs:**

UP - 25A - PA+TB+XY  
|            |            |  
**A**        **B**        **C**

**Tipa apzīmējums:**

- A** **ierīces izpildījums**  
apvedplate  
ar interfeisu DIN 24340 forma A
- B** **izmērs un materiāls**  
25A = alumīnijs (F37)  
25S = tērauds (9SMnPb28K vai GGG-40)
- C** **funkcijas režīms**  
PA+TB+XY = P savienots ar A, T ar B un X  
ar Y

**Tehniskie dati:**

- norādījums:** Nepieciešamās nostiprinātājskrūves:  
8 gab. M12 x 80 DIN 912
- nominālais spiediens:** 250 bar (A)  
350 bar (S)
- svars:** 3,9 / 9,9 kg (A/S)