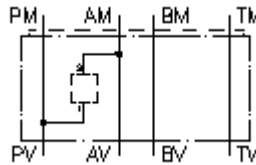


**universālā starpplāksne CETOP 3
no A2 uz P1
MGZ-06.-A2/P1/08-04**



Simbols:

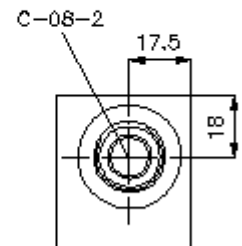
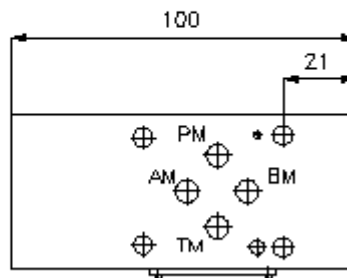
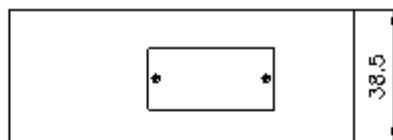
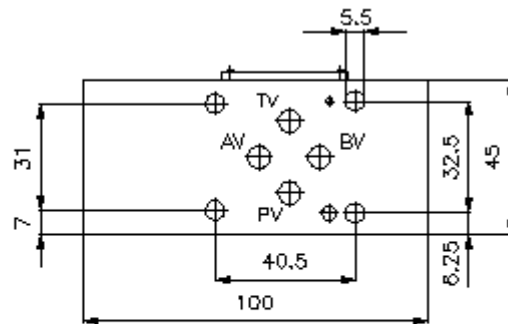
**Nominālais
spiediens:**
350 bar



IMAV-Hydraulik GmbH
Breite Strasse 10
D-40670 Meerbusch (Osterath)
Telefons +49 (0)2159 - 9188.0
Telefakss +49 (0)2159 - 4242
E-pasts: info@imav.com
Internets: <http://www.imav.com>

IZ-920-022-00

(Rezervētas tiesības veikt izmaiņas!)



**universālā starpplāksne CETOP 3
no A2 uz P1
MGZ-06.-A2/P1/08-04**



IMAV-Hydraulik GmbH
Breite Strasse 10
D-40670 Meerbusch (Osterath)
Telefons +49 (0)2159 - 9188.0
Telefakss +49 (0)2159 - 4242
E-pasts: info@imav.com
Internets: <http://www.imav.com>

IZ-920-022-00
(Rezervētas tiesības veikt izmaiņas!)

Pasūtījuma piemērs:

MGZ - 06A - A2/P1 / 08 - 04
| | | | |
A **B** **C** **D** **E**

Tipa apzīmējums:

- | | |
|--|--|
| <p>A ierīces izpildījums
universālā vārsta korpuss
ar interfeisu DIN 24340 forma A
starpplākšņu konstrukcija</p> <p>B izmērs un materiāls
06A = aluminijs (F37)
06S = tērauds (9SMnPb28K vai GGG-40)</p> | <p>C izpildījums
A2/B1 = ieskrūvējamam vārstam starp A
un B</p> <p>D sēžas atvēruma lielumi
sērija 08</p> <p>E augstums
04 = 40 mm</p> |
|--|--|

Tehniskie dati:

- norādījums:** Attiecībā uz caurplūdes virzienu jāņem vērā attēlojums (pieslēgumi "1" un "2"). Vārstu platēm CETOP 3 līdz ar universālā vārsta korpusa CETOP 3 pagriešanu ap garenasi izmainās caurplūdes virziens. Piemēram, no 1 uz 2 un no 2 uz 1 vai otrādi (skatīt simbola attēlojumu). Vārstu platēm CETOP 3 ar funkciju P vai T, pagriežot ap garenasi, papildu izmainās kanāls: t. i. P kļūst T un T kļūst P.
- nominālais spiediens:** 250 bar (A)
350 bar (S)
- svars:** 0,5 / 1, 1 kg (A/S)
- sēžas atvere:** C-08-2 skatīt datu lapu Nr.: [IK-100-089-00](#)
- piegādājamā komplektā ietilpst:** DT-06 = plakanais blīvējums ar ievulkanizētu blīvgredzenu (Viton FPM)