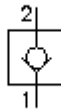


**ieskrūvējamais pretvārsts
nabloķēts no 2 uz 1
CV1-10.-P-0-...**

FIT-N Simbols:
Hydraulics

**Nominālais
spiediens:**
350 bar

**Nominālā
plūsma:**
45 l/min.

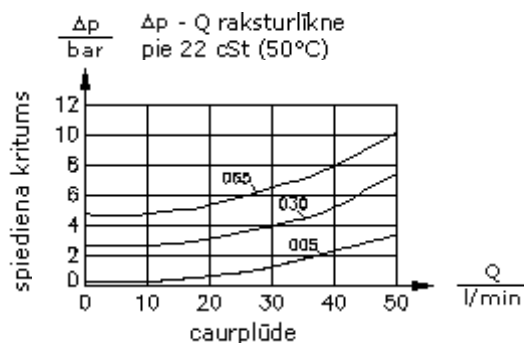
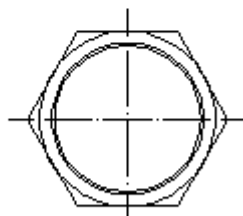
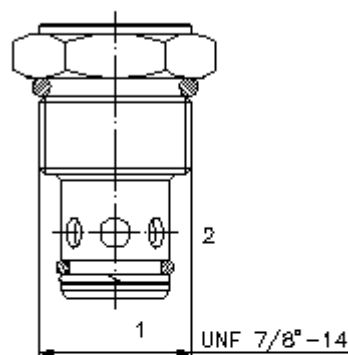
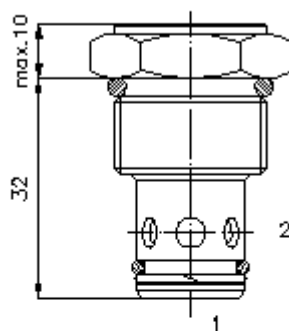


IMAV-Hydraulik GmbH
Breite Strasse 10
D-40670 Meerbusch (Osterath)
Telefons +49 (0)2159 - 9188.0
Telefakss +49 (0)2159 - 4242
E-pasts: info@imav.com
Internets: <http://www.imav.com>

MC-120-100-00
(Rezervētas tiesības veikt izmaiņas!)

HEX 1"
(pievilkšanas
moments:
48 - 54 Nm)

Sēžas
atvere
C-10-2
skatīt
datu lapu Nr.:
IK-100-109-00



**ieskrūvējamais pretvārsts
nablokēts no 2 uz 1
CV1-10.-P-0-...**

Pasūtījuma piemērs:

CV1 - 10N - P - 0 - 030
| | | | |
A **B** **C** **D** **E**



IMAV-Hydraulik GmbH
Breite Strasse 10
D-40670 Meerbusch (Osterath)
Telefons +49 (0)2159 - 9188.0
Telefakss +49 (0)2159 - 4242
E-pasts: info@imav.com
Internets: <http://www.imav.com>

MC-120-100-00

(Rezervētas tiesības veikt izmaiņas!)

Tipa apzīmējums:

A **ierīces izpildījums**
pretvārsts
(brīvā caurtece 1 -> 2)

B **izmērs un blīvums**
10N = Buna (NBR)
10V = Viton (FPM)

C **izpildījums**
konusveida sēžas vārsts

D **konstrukcija**
0 = ieskrūvējamais vārsts

E **atvēršanas spiediens**
005 = 0,3 bar
015 = 1,0 bar
030 = 2,1 bar
065 = 4,5 bar
080 = 5,5 bar
100 = 6,9 bar
140 = 9,7 bar
260 = 17,9 bar
300 = 20,7 bar

Tehniskie dati:

nominālais spiediens: 350 bar

nominālā plūsma: 45 l/min

svars: 0,08 kg

temperatūras diapazons: -40°C līdz 120°C

darba šķidrums: HL hidrauliskā eļļa pēc DIN 51524 T1 (ISO TC 131)

maks. sūce: 2->1 = 5 pilieni/min pie 22 cSt (50°C) un 210 bar

blīvējums: pēc izvēles Buna (NBR) vai Viton (FPM), kā arī teflona balstgredzens (PTFE)

sēžas atvere: C-10-2 skatīt datu lapu Nr.: [IK-100-109-00](#)

korpus: 2LH-10.-B.. skatīt datu lapu Nr.: [IH-100-000-00](#)

blīvējumu komplekts: SP-MDS-10N-21 (NBR), SP-MDS-10V-21 (FPM)