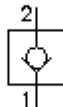


**ieskrūvējamais pretvārsts
nablokēts no 2 uz 1
CV11-12.-P-0-...**

FIT-N Simbols:
Hydraulics

**Nominālais
spiediens:**
350 bar

**Nominālā
plūsma:**
114 l/min.

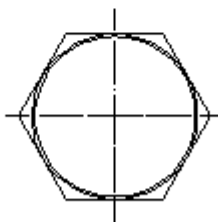
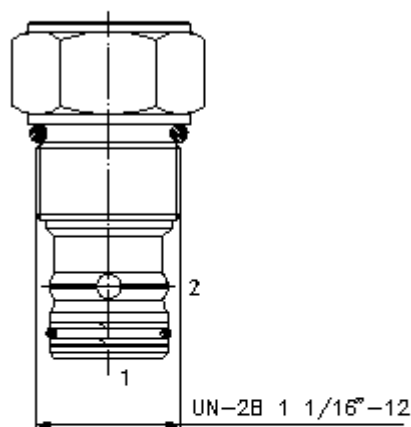
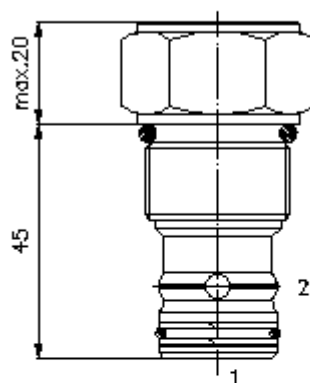


IMAV-Hydraulik GmbH
Breite Strasse 10
D-40670 Meerbusch (Osterath)
Telefons +49 (0)2159 - 9188.0
Telefakss +49 (0)2159 - 4242
E-pasts: info@imav.com
Internets: <http://www.imav.com>

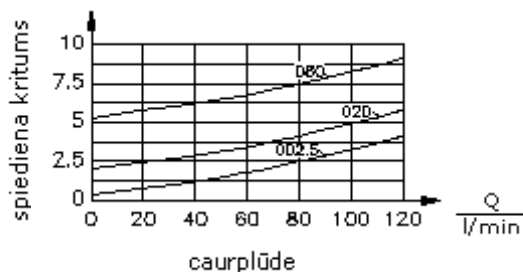
MC-140-121-00
(Rezervētas tiesības veikt izmaiņas!)

HEX 1 1/4"
(pievilkšanas
moments:
85 - 94 Nm)

Sēžas
atvere
C-12-2
skatīt
datu lapu Nr.:
[IK-100-129-00](#)



$\frac{\Delta p}{\text{bar}}$ $\Delta p - Q$ raksturliktne
pie 22 cSt (50°C)



**ieskrūvējamais pretvārsts
nablokēts no 2 uz 1
CV11-12.-P-0-...**

Pasūtījuma piemērs:

CV11 - 12N - P - 0 - 020

A	B	C	D	E



IMAV-Hydraulik GmbH
Breite Strasse 10
D-40670 Meerbusch (Osterath)
Telefons +49 (0)2159 - 9188.0
Telefakss +49 (0)2159 - 4242
E-pasts: info@imav.com
Internets: <http://www.imav.com>

MC-140-121-00

(Rezervētas tiesības veikt izmaiņas!)

Tipa apzīmējums:

A ierīces izpildījums
pretvārsts
(brīvā caurtece 1 -> 2)

B izmērs un blīvums
12N = Buna (NBR)
12V = Viton (FPM)

C izpildījums
konusveida sēžas vārsts

D konstrukcija
0 = ieskrūvējamais vārsts

E atvēršanas spiediens
002.5 = 0,17 bar
005 = 0,3 bar
010 = 0,7 bar
020 = 1,4 bar
040 = 2,8 bar
080 = 5,5 bar
160 = 11,0 bar

Tehniskie dati:

nominālais spiediens: 350 bar

nominālā plūsma: 114 l/min

svars: 0,24 kg

temperatūras diapazons: -40°C līdz 120°C

darba šķidrums: HL hidrauliskā eļļa pēc DIN 51524 T1 (ISO TC 131)

maks. sūce: 2->1: 5 pilieni/min pie 22 cSt (50°C) un 350 bar

blīvējums: pēc izvēles Buna (NBR) vai Viton (FPM), kā arī teflona balstgredzens (PTFE)

sēžas atvere: C-12-2 skatīt datu lapu Nr.: [IK-100-129-00](#)

korpus: 2LH-12.-B.. skatīt datu lapu Nr.: [IH-100-000-00](#)

blīvējumu komplekts: SP-MDS-12N-22 (NBR), SP-MDS-12V-22 (FPM)