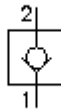


**ieskrūvējamais pretvārsts  
nabloķēts no 2 uz 1  
CV2-20.-P-0-...**

**FIT-N Simbols:**  
Hydraulics

**Nominālais  
spiediens:**  
210 bar

**Nominālā  
plūsma:**  
227 l/min.

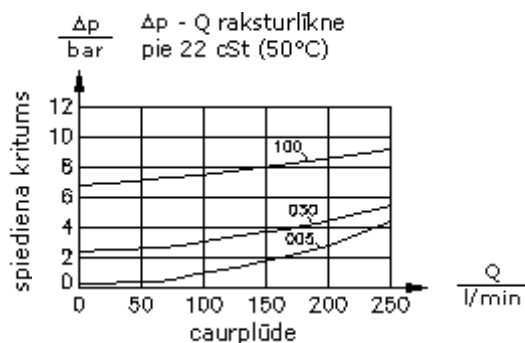
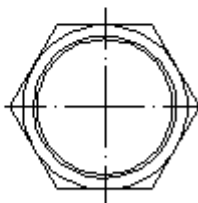
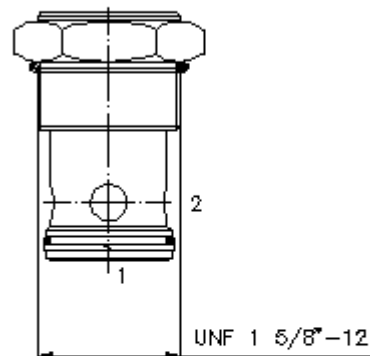
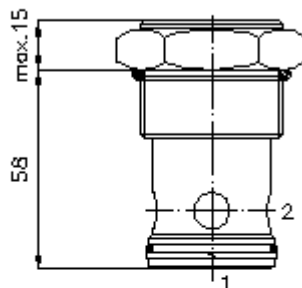


IMAV-Hydraulik GmbH  
Breite Strasse 10  
D-40670 Meerbusch (Osterath)  
Telefons +49 (0)2159 - 9188.0  
Telefakss +49 (0)2159 - 4242  
E-pasts: [info@imav.com](mailto:info@imav.com)  
Internets: <http://www.imav.com>

**MC-150-200-00**  
(Rezervētas tiesības veikt izmaiņas!)

HEX 1 7/8"  
(pievilkšanas  
moments:  
129 - 155 Nm)

Sēžas  
atvere  
C-20-2  
skatīt  
datu lapu Nr.:  
[IK-100-209-00](#)



**ieskrūvējamais pretvārsts  
nablokēts no 2 uz 1  
CV2-20.-P-0-...**

**Pasūtījuma piemērs:**

CV2 - 20N - P - 0 - 030

CV2	-	20N	-	P	-	0	-	030
<b>A</b>		<b>B</b>		<b>C</b>		<b>D</b>		<b>E</b>



IMAV-Hydraulik GmbH  
Breite Strasse 10  
D-40670 Meerbusch (Osterath)  
Telefons +49 (0)2159 - 9188.0  
Telefakss +49 (0)2159 - 4242  
E-pasts: [info@imav.com](mailto:info@imav.com)  
Internets: <http://www.imav.com>

**MC-150-200-00**

(Rezervētas tiesības veikt izmaiņas!)

**Tipa apzīmējums:**

**A** ierīces izpildījums  
pretvārsts  
(brīvā caurtece 1 -> 2)

**B** izmērs un blīvums  
20N = Buna (NBR)  
20V = Viton (FPM)

**C** izpildījums  
konusveida sēžas vārsts

**D** konstrukcija  
0 = ieskrūvējamais vārsts

**E** atvēršanas spiediens  
005 = 0,3 bar  
015 = 1,0 bar  
030 = 2,1 bar  
060 = 4,1 bar  
100 = 6,9 bar

**Tehniskie dati:**

**nominālais spiediens:** 210 bar

**nominālā plūsma:** 227 l/min

**svars:** 0,49 kg

**temperatūras diapazons:** -40°C līdz 120°C

**darba šķidrums:** HL hidrauliskā eļļa pēc DIN 51524 T1 (ISO TC 131)

**maks. sūce:** 2->1 = 5 pilieni/min pie 22 cSt (50°C) un 210 bar

**blīvējums:** pēc izvēles Buna (NBR) vai Viton (FPM), kā arī teflona balstgredzens (PTFE)

**sēžas atvere:** C-20-2 skatīt datu lapu Nr.: [IK-100-209-00](#)

**korpus:** 2LH-20.-B.. skatīt datu lapu Nr.: [IH-100-000-00](#)

**blīvējumu komplekts:** SP-MDS-20N-21 (NBR), SP-MDS-20V-21 (FPM)