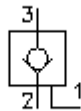


**ieskrūvējamais pretvārsts
hidrauliski atbloķējams
SPC2-10.-P-0-...**

FAI-N Simbols:
Hydraulics

**Nominālais
spiediens:**
210 bar

**Nominālā
plūsma:**
23 l/min.

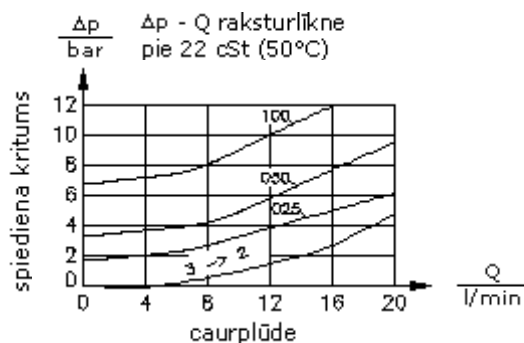
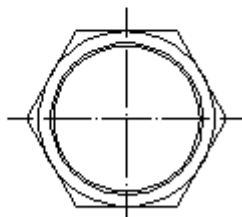
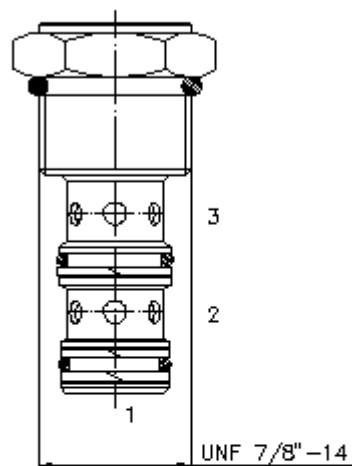
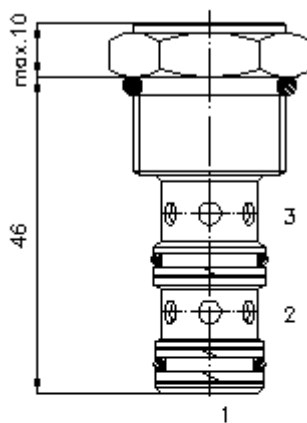


IMAV-Hydraulik GmbH
Breite Strasse 10
D-40670 Meerbusch (Osterath)
Telefons +49 (0)2159 - 9188.0
Telefakss +49 (0)2159 - 4242
E-pasts: info@imav.com
Internets: <http://www.imav.com>

MC-210-100-00
(Rezervētas tiesības veikt izmaiņas!)

HEX 1"
(pievilkšanas
moments:
48 - 54 Nm)

Sēžas
atvere
C-10-3
skatīt
datu lapu Nr.:
IK-300-109-00



**ieskrūvējamais pretvārsts
hidrauliski atbloķējams
SPC2-10.-P-0-...**



IMAV-Hydraulik GmbH
Breite Strasse 10
D-40670 Meerbusch (Osterath)
Telefons +49 (0)2159 - 9188.0
Telefakss +49 (0)2159 - 4242
E-pasts: info@imav.com
Internets: <http://www.imav.com>

MC-210-100-00

(Rezervētas tiesības veikt izmaiņas!)

Pasūtījuma piemērs:

SPC2 - 10N - P - 0 - 050
| | | | |
A **B** **C** **D** **E**

Tipa apzīmējums:

- | | |
|--|---|
| A ierīces izpildījums
pretvārsts
hidrauliski atbloķējams
atvēršanas koeficients 3 : 1 | C izpildījums
konusveida sēžas vārsts |
| B izmērs un blīvums
10N = Buna (NBR)
10V = Viton (FPM) | D konstrukcija
0 = ieskrūvējamais vārsts |
| | E atvēršanas spiediens
025 = 1,7 bar
050 = 3,4 bar
100 = 6,9 bar |

Tehniskie dati:

- nominālais spiediens:** 210 bar
nominālā plūsma: 23 l/min
svars: 0,08 kg
temperatūras diapazons: -40°C līdz 120°C
darba šķidrums: HL hidrauliskā eļļa pēc DIN 51524 T1 (ISO TC 131)
maks. sūce: 3->2: 5 pilieni/min pie 22 cSt (50°C) un 210 bar
blīvējums: pēc izvēles Buna (NBR) vai Viton (FPM), kā arī teflona balstgredzens (PTFE)
sēžas atvere: C-10-3 skatīt datu lapu Nr.: [IK-300-109-00](#)
korpus: 3LH-10.-B.. skatīt datu lapu Nr.: [IH-300-000-00](#)
blīvējumu komplekts: SP-MDS-10N-33 (NBR), SP-MDS-10V-33 (FPM)