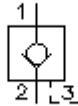


**ieskrūvējamais pretvārsts
hidrauliski atbloķējams
POC1-10.-F-0-...**

FIT-N Simbols:
Hydraulics

**Nominālais
spiediens:**
350 bar

**Nominālā
plūsma:**
57 l/min.

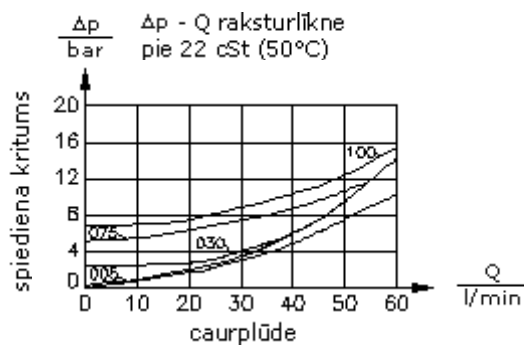
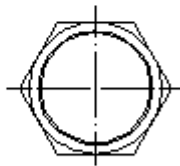
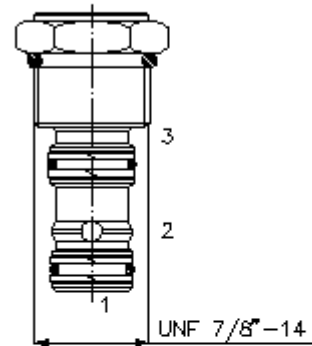
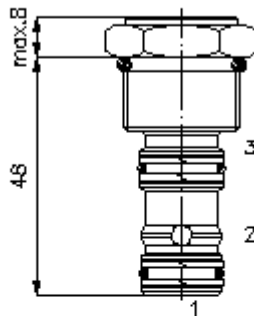


IMAV-Hydraulik GmbH
Breite Strasse 10
D-40670 Meerbusch (Osterath)
Telefons +49 (0)2159 - 9188.0
Telefakss +49 (0)2159 - 4242
E-pasts: info@imav.com
Internets: <http://www.imav.com>

MC-210-101-00
(Rezervētas tiesības veikt izmaiņas!)

HEX 1"
(pievilkšanas
moments:
48 - 54 Nm)

Sēžas
atvere
C-10-3S
skatīt
datu lapu Nr.:
[IK-200-109-00](#)



**ieskrūvējamais pretvārsts
hidrauliski atbloķējams
POC1-10.-F-0-...**



IMAV-Hydraulik GmbH
Breite Strasse 10
D-40670 Meerbusch (Osterath)
Telefons +49 (0)2159 - 9188.0
Telefakss +49 (0)2159 - 4242
E-pasts: info@imav.com
Internets: <http://www.imav.com>

MC-210-101-00

(Rezervētas tiesības veikt izmaiņas!)

Pasūtījuma piemērs:

POC1 - 10N - F - 0 - 035
| | | | |
A **B** **C** **D** **E**

Tipa apzīmējums:

- | | |
|--|---|
| <p>A ierīces izpildījums pretvārsts hidrauliski atbloķējams atvēršanas koeficients 3 : 1</p> <p>B izmērs un blīvums 10N = Buna (NBR) 10V = Viton (FPM)</p> <p>C iestatīšanas veids F = nav manuāli atbloķējams</p> | <p>D konstrukcija 0 = ieskrūvējamais vārsts</p> <p>E atvēršanas spiediens 005 = 0,3 bar 030 = 2,1 bar 075 = 5,2 bar 100 = 6,9 bar</p> |
|--|---|

Tehniskie dati:

- nominālais spiediens:** 350 bar
- nominālā plūsma:** 57 l/min
- svars:** 0,1 kg
- temperatūras diapazons:** -40°C līdz 120°C
- darba šķidrums:** HL hidrauliskā eļļa pēc DIN 51524 T1 (ISO TC 131)
- maks. sūce:** 1 -> 2 = 5 pilieni/min bei 22 cSt (50°) un 350 bar
- blīvējums:** pēc izvēles Buna (NBR) vai Viton (FPM), kā arī teflona balstgredzens (PTFE)
- sēžas atvere:** C-10-3S skatīt datu lapu Nr.: [IK-200-109-00](#)
- korpus:** 3SLH-10.-B.. skatīt datu lapu Nr.: [IH-200-000-00](#)
- blīvējumu komplekts:** SP-MDS-10N-34S (NBR), SP-MDS-10V-34S (FPM)