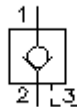


**ieskrūvējamais pretvārsts  
hidrauliski atbloķējams  
POC1-12.-F-0-...**

**FIT-N Simbols:**  
Hydraulics

**Nominālais  
spiediens:**  
350 bar

**Nominālā  
plūsma:**  
114 l/min.

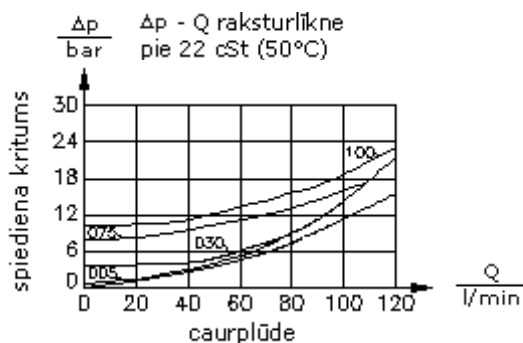
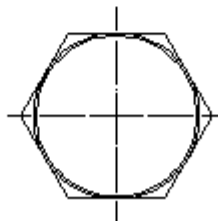
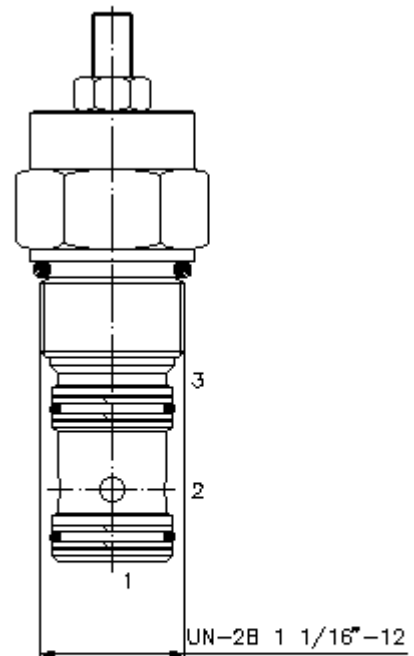
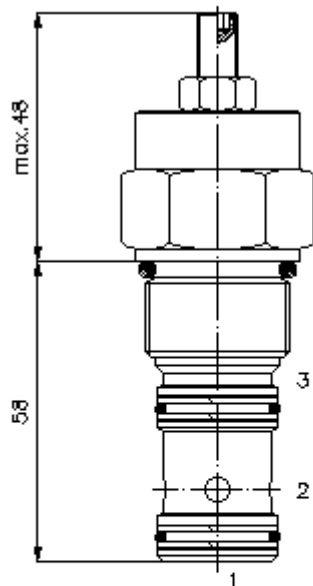


IMAV-Hydraulik GmbH  
Breite Strasse 10  
D-40670 Meerbusch (Osterath)  
Telefons +49 (0)2159 - 9188.0  
Telefakss +49 (0)2159 - 4242  
E-pasts: [info@imav.com](mailto:info@imav.com)  
Internets: <http://www.imav.com>

**MC-210-121-00**  
(Rezervētas tiesības veikt izmaiņas!)

HEX 1 1/4"  
(pievilkšanas  
moments:  
85 - 94 Nm)

Sēžas  
atvere  
C-12-3S  
sskatīt  
datu lapu Nr.:  
[IK-200-129-00](#)



**ieskrūvējamais pretvārsts  
hidrauliski atbloķējams  
POC1-12.-F-0-...**



IMAV-Hydraulik GmbH  
Breite Strasse 10  
D-40670 Meerbusch (Osterath)  
Telefons +49 (0)2159 - 9188.0  
Telefakss +49 (0)2159 - 4242  
E-pasts: [info@imav.com](mailto:info@imav.com)  
Internets: <http://www.imav.com>

**MC-210-121-00**

(Rezervētas tiesības veikt izmaiņas!)

**Pasūtījuma piemērs:**

POC1 - 12N - F - 0 - 035  
|           |           |           |           |  
**A**       **B**       **C**       **D**       **E**

**Tipa apzīmējums:**

- |  |  |
|--|--|
| <b>A</b> <b>ierīces izpildījums</b><br>pretvārsts<br>hidrauliski atbloķējams<br>atvēršanas koeficients 3 : 1 | <b>D</b> <b>konstrukcija</b><br>0 = ieskrūvējamais vārsts  |
| <b>B</b> <b>izmērs un blīvums</b><br>12N = Buna (NBR)<br>12V = Viton (FPM)                                   | <b>E</b> <b>atvēršanas spiediens</b><br>005 = 0,3 bar<br>030 = 2,1 bar<br>075 = 5,2 bar<br>100 = 6,9 bar |
| <b>C</b> <b>iestatīšanas veids</b><br>F = nav manuāli atbloķējams  |  |

**Tehniskie dati:**

- nominālais spiediens:** 350 bar  
**nominālā plūsma:** 114 l/min  
**svars:** 0,26 kg  
**temperatūras diapazons:** -40°C līdz 120°C  
**darba šķidrums:** HL hidrauliskā eļļa pēc DIN 51524 T1 (ISO TC 131)  
**maks. sūce:** 1 -> 2 = 5 pilieni/min bei 22 cSt (50°) un 350 bar  
**blīvējums:** pēc izvēles Buna (NBR) vai Viton (FPM), kā arī teflona balstgredzens (PTFE)  
**sēžas atvere:** C-12-3S skatīt datu lapu Nr.: [IK-200-129-00](#)  
**korpus:** 3SLH-12.-B.. skatīt datu lapu Nr.: [IH-200-000-00](#)  
**blīvējumu komplekts:** SP-MDS-12N-34S (NBR), SP-MDS-12V-34S (FPM)