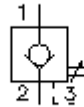


**ieskrūvējamais pretvārsts  
manuāli atverams  
POC1-12.-S-0-...**

**FAI-N Simbols:**  
Hydraulics

**Nominālais  
spiediens:**  
350 bar

**Nominālā  
plūsma:**  
114 l/min.

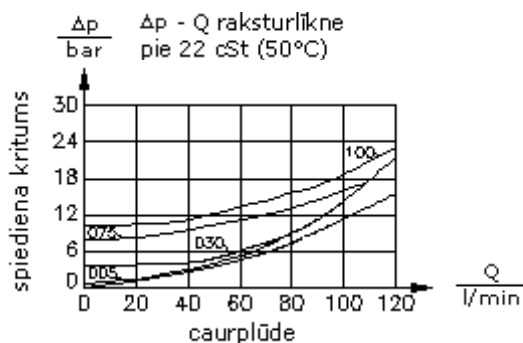
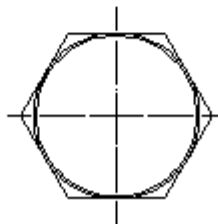
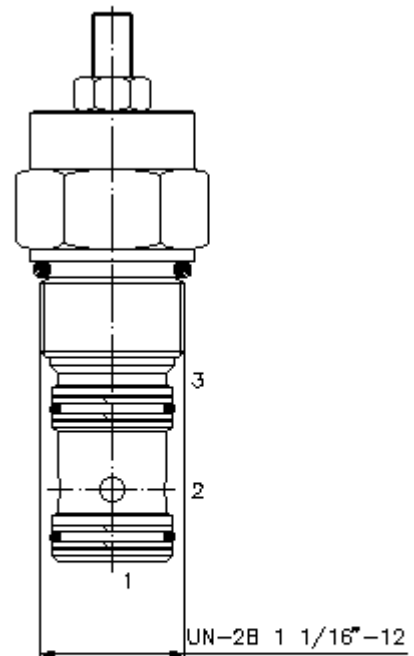
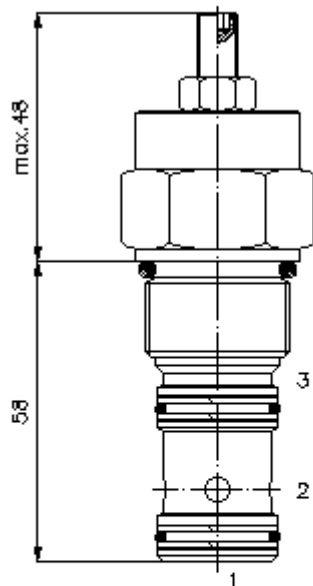


IMAV-Hydraulik GmbH  
Breite Strasse 10  
D-40670 Meerbusch (Osterath)  
Telefons +49 (0)2159 - 9188.0  
Telefakss +49 (0)2159 - 4242  
E-pasts: [info@imav.com](mailto:info@imav.com)  
Internets: <http://www.imav.com>

**MC-210-122-00**  
(Rezervētas tiesības veikt izmaiņas!)

HEX 1 1/4"  
(pievilkšanas  
moments:  
85 - 94 Nm)

Sēžas  
atvere  
C-12-3S  
sskatīt  
datu lapu Nr.:  
[IK-200-129-00](#)



**ieskrūvējamais pretvārsts  
manuāli atverams  
POC1-12.-S-0-...**

**Pasūtījuma piemērs:**

POC1 - 12N - S - 0 - 035  
|           |           |           |           |  
**A**       **B**       **C**       **D**       **E**



IMAV-Hydraulik GmbH  
Breite Strasse 10  
D-40670 Meerbusch (Osterath)  
Telefons +49 (0)2159 - 9188.0  
Telefakss +49 (0)2159 - 4242  
E-pasts: [info@imav.com](mailto:info@imav.com)  
Internets: <http://www.imav.com>

**MC-210-122-00**

(Rezervētas tiesības veikt izmaiņas!)

**Tipa apzīmējums:**

**A** **ierīces izpildījums**

pretvārsts  
hidrauliski atbloķējams  
atvēršanas koeficients 3 : 1

**B** **izmērs un blīvums**

12N = Buna (NBR)  
12V = Viton (FPM)

**C** **iestatīšanas veids**

S = manuāli atbloķējams

**D** **konstrukcija**

0 = ieskrūvējamais vārsts

**E** **atvēršanas spiediens**

005 = 0,3 bar  
030 = 2,1 bar  
075 = 5,2 bar  
100 = 6,9 bar

**Tehniskie dati:**

**nominālais spiediens:** 350 bar

**nominālā plūsma:** 114 l/min

**svars:** 0,34 kg

**temperatūras diapazons:** -40°C līdz 120°C

**darba šķidrums:** HL hidrauliskā eļļa pēc DIN 51524 T1 (ISO TC 131)

**maks. sūce:** 1 -> 2 = 5 pilieni/min bei 22 cSt (50°) un 350 bar

**blīvējums:** pēc izvēles Buna (NBR) vai Viton (FPM), kā arī teflona balstgredzens (PTFE)

**sēžas atvere:** C-12-3S skatīt datu lapu Nr.: [IK-200-129-00](#)

**korpus:** 3SLH-12.-B.. skatīt datu lapu Nr.: [IH-200-000-00](#)

**blīvējumu komplekts:** SP-MDS-12N-34S (NBR), SP-MDS-12V-34S (FPM)